

# Система для раздвижных дверей ECO SLIDING SET 3 80 кг

**MORELLI**  
INNOVATION

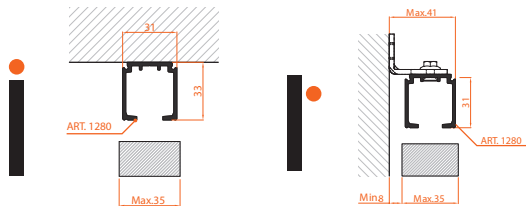
Система с двойным доводчиком **SLIDING** предназначена для раздвижных межкомнатных деревянных дверей. Состоит из комплекта роликов **ECO SLIDING SET 3 80кг** и верхнего направляющего профиля **TRACK 1280** (подрезается под необходимый размер двери). Также необходимо приобрести ручки-ванночки (например MHS 150) или комплект с замком при асимметричных створках. Двойной доводчик обеспечивает плавное открывание или закрывание двери. Легкий монтаж благодаря стандартным монтажным пластинам. Возможна регулировка по высоте (зазор до пола).

## Технические характеристики дверного полотна:

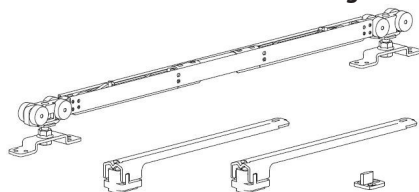
**Вес:** до 80кг  
**Толщина:** 30-60 мм  
**Ширина:** 850-1100мм с профилем 2м,  
 1110-1600мм с профилем 3м.  
**До 200 тысяч циклов** открывания /закрывания.

### Верхний направляющий профиль

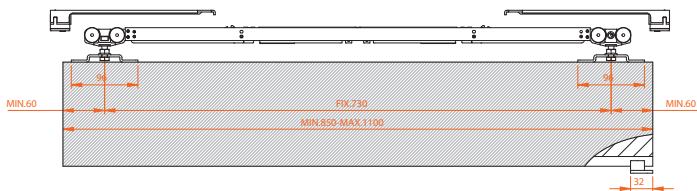
**TRACK 1280/200** - 200см или **TRACK 1280/300** - 300см



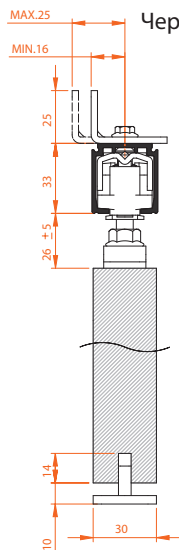
### Комплект роликов ECO SLIDING SET 3 80 кг



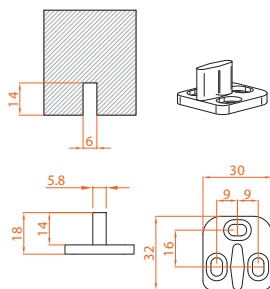
Чертеж 1



Чертеж 2



Чертеж 3



## ШАГ 1. ПОДГОТОВКА ДВЕРНОГО ПОЛОТНА

### 1.1. Расчет размера

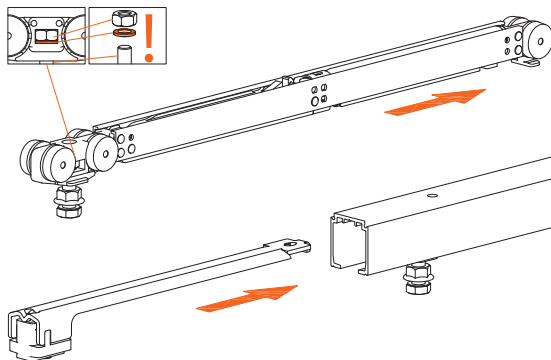
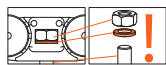
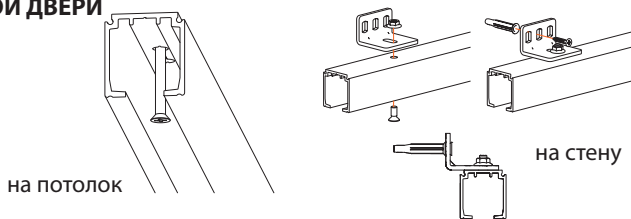
Размер дверного полотна рассчитывается следующим образом:

- высота - в зависимости от расположения направляющего профиля - H-35мм (см. чертеж 2)
- ширина - в зависимости от размера проема, рекомендуется на 80мм шире проема - W+80мм
- ширина не менее 1/3 от высоты, например для двери высотой 2100мм ширина не менее 700мм
- для комплектов с доводчиком необходимо учесть ограничения по минимальной ширине (см. чертеж 1)

**1.2.**В нижней кромке дверного полотна подготовить пропил для нижнего ограничителя (см.чертеж 3).

## ШАГ 2. МОНТАЖ РАЗДВИЖНОЙ ДВЕРИ

**2.1.** Установить направляющий профиль 1280 - на стену или на потолок.

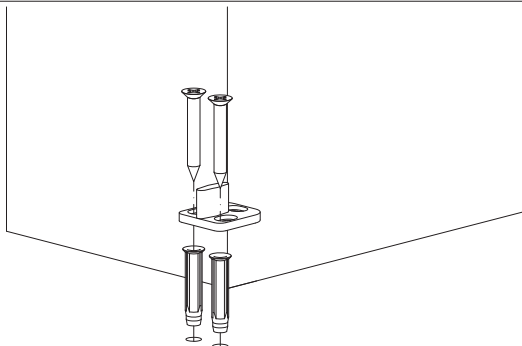


**2.2.** Установить в ролики доводчика болты; завести в профиль доводчик с роликами, а затем стопоры доводчика

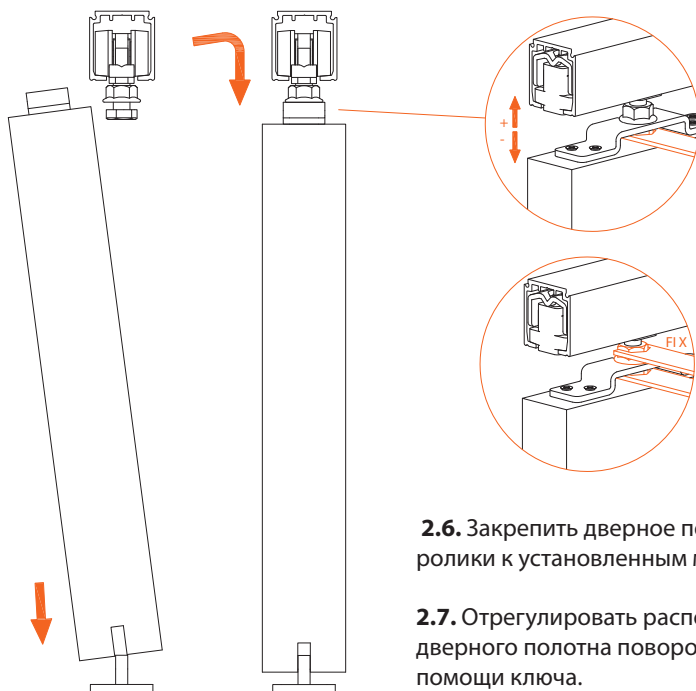
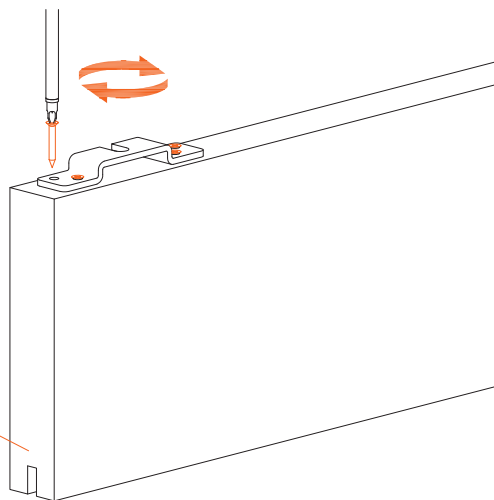
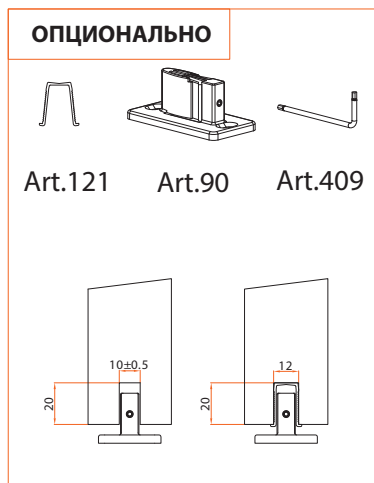


**2.3.** Выбрать места для фиксации двери в открытом и закрытом положении и закрепить стопоры, закрутив вмонтированные шурупы.

**2.4.** Закрепить в пол нижний ограничитель у края дверного проема в сторону открывания двери так, чтобы он находился внутри пропила при установке дверного полотна.



**2.5.** Зафиксировать на двери монтажные пластины роликов на указанном расстоянии от края (чертеж 1). При необходимости установить в пропил нижний профиль, например TRACK-B 10x10x10.



**2.6.** Закрепить дверное полотно, присоединив ролики к установленным монтажным пластинам.

**2.7.** Отрегулировать расположение по высоте дверного полотна поворотом болтов при помощи ключа.