

180° TWICE



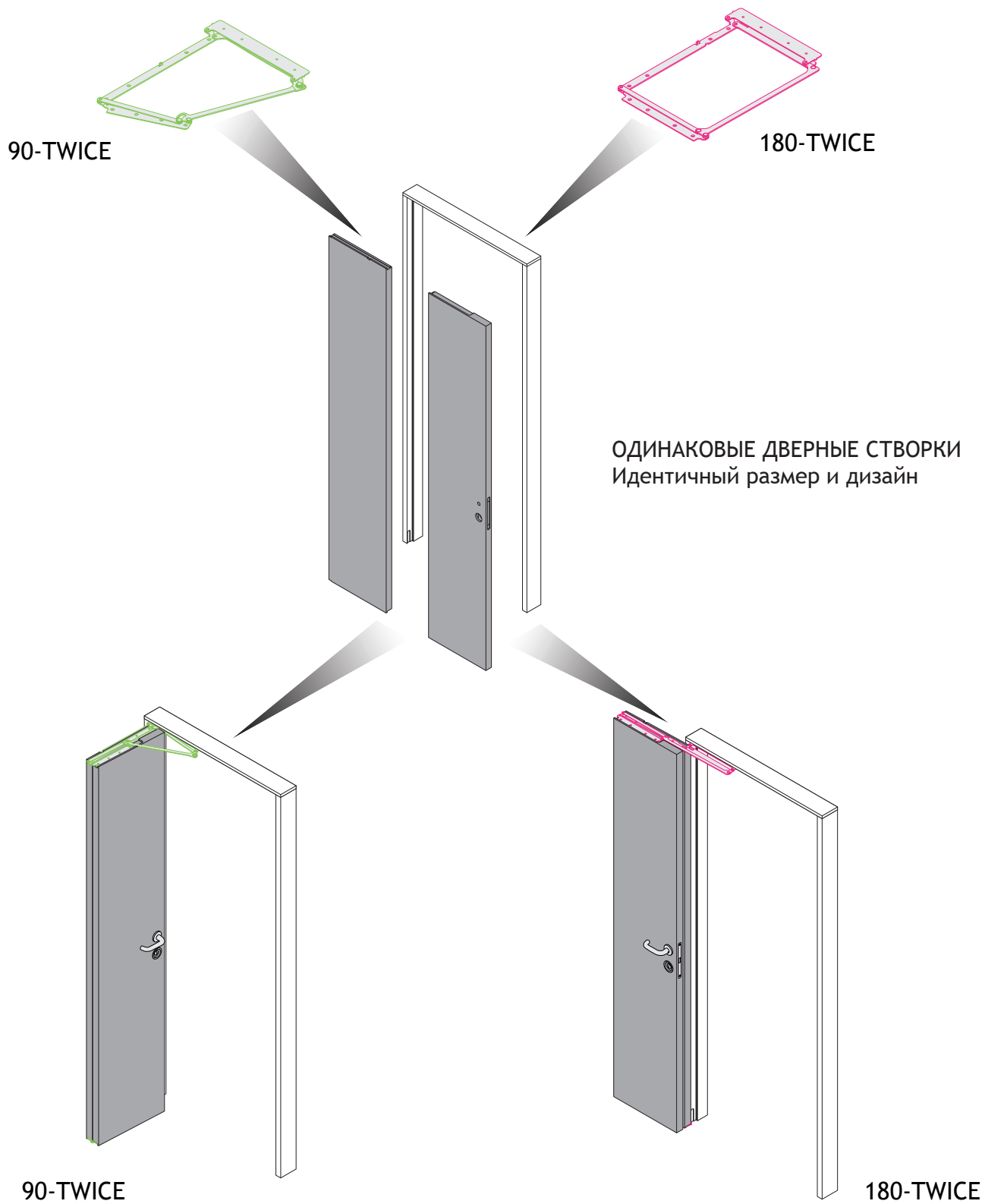
ТЕХНИЧЕСКОЕ РУКОВОДСТВО
ДЛЯ СИСТЕМЫ 180-TWICE

1. ВВЕДЕНИЕ

Компактная, скрытая и бесшумная, система **180-TWICE** является альтернативой всем типам межкомнатных дверей: распашным, раздвижным внутреннего и внешнего расположения, складывающимся и РОТО. **180-TWICE** одинаково хороша как для перегородок, так и для туалетов.

Для **180-TWICE** нет ограничений по высоте или ширине двери. Общий вес двух створок не должен превышать 50кг, а максимальная толщина каждой створки зависит от толщины коробки (стр.5-6).

2. СОВМЕСТИМОСТЬ СИСТЕМ TWICE

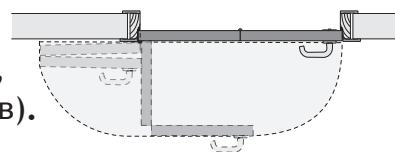


3. ВАРИАНТЫ УСТАНОВКИ

- **Вариант 1**

Симметричные створки

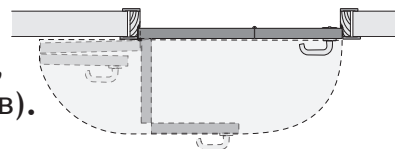
С нажимной ручкой с одной стороны и врезной ручкой с другой, необходима установка магнитного замка **TWICE IM** (или аналогов).
Вариант для всех размеров RIGHT / LEFT.



- **Вариант 2**

Несимметричные створки - створка с ручкой меньше на 0-50мм

С нажимной ручкой с одной стороны и врезной ручкой с другой, необходима установка магнитного замка **TWICE IM** (или аналогов).
Вариант для всех размеров RIGHT / LEFT.

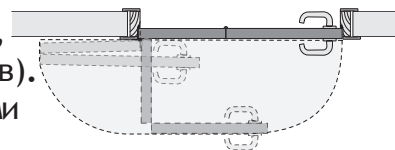


- **Вариант 3**

Несимметричные створки - створка с ручкой больше на 0-200мм

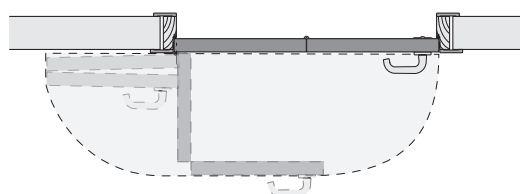
С нажимной ручкой с одной стороны и врезной ручкой с другой, необходима установка магнитного замка **TWICE IM** (или аналогов).
Также возможно установить пару нажимных ручек (или кнобов) с другими моделями замков.

Вариант для всех размеров RIGHT / LEFT.

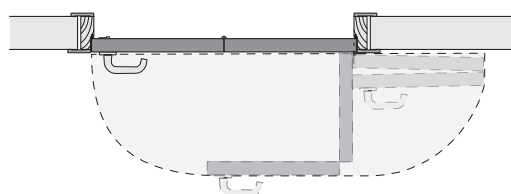


ВАРИАНТЫ ОТКРЫВАНИЯ

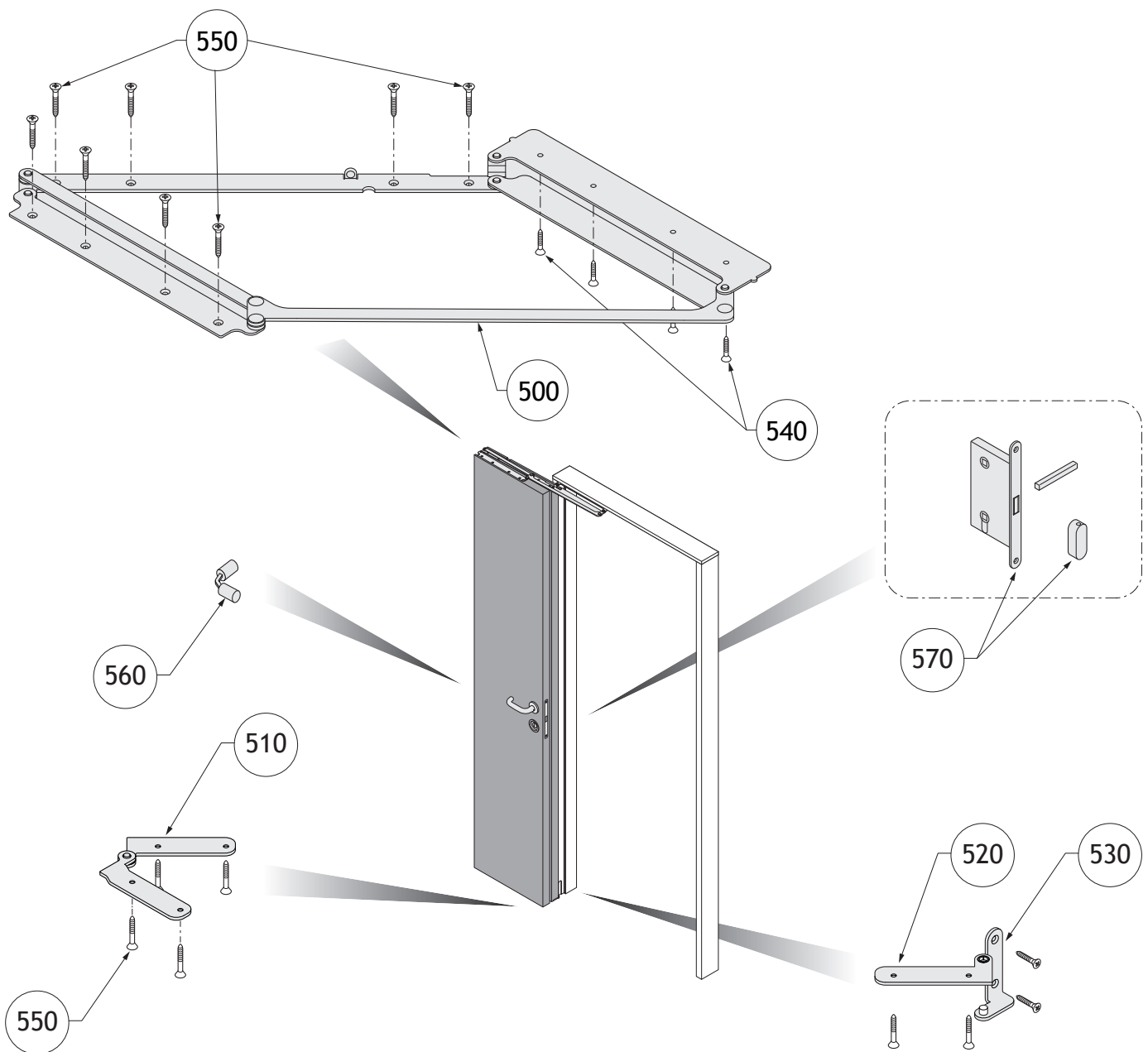
1 - Левое - LEFT



2 - Правое - RIGHT



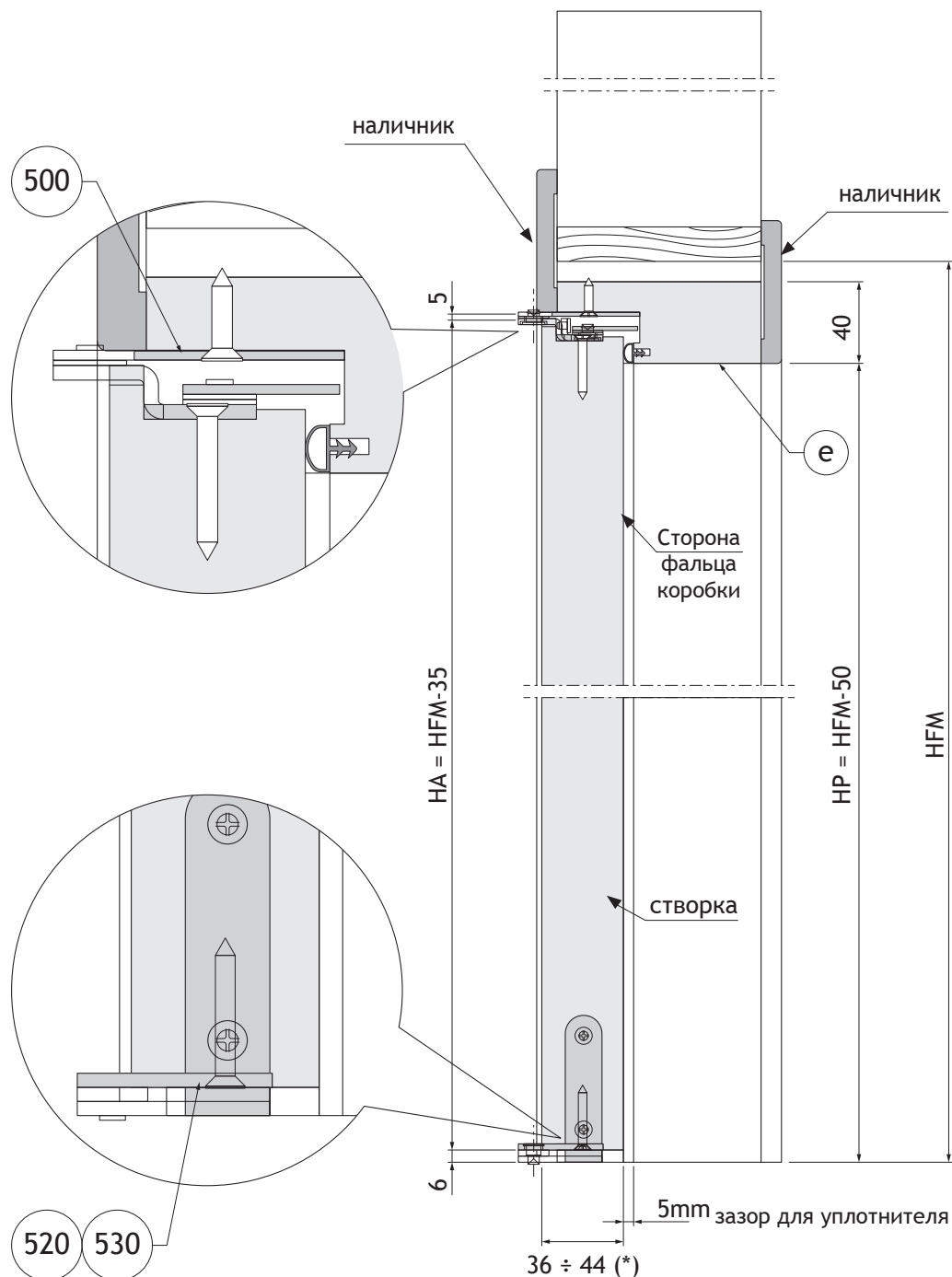
3.1 Общая схема системы



Список комплектующих

№	Кол-во	Описание
500	1	Верхняя петля TWICE (правая/левая)
510	1	Центральная петля
520	1	Боковая петля для створки (правая/левая)
530	1	Боковая петля для коробки (правая/левая)
540	4	Шуруп TSP trx \varnothing 4x20
550	16	Шуруп TSP trx \varnothing 4x30
560	1	Петля-невидимка для створок
570	1	Магнитный замок TWICE IM с ответной планкой (замок не входит в комплект системы TWICE)

3.2 Схема в вертикальном разрезе



HFМ = высота "чернового" проема

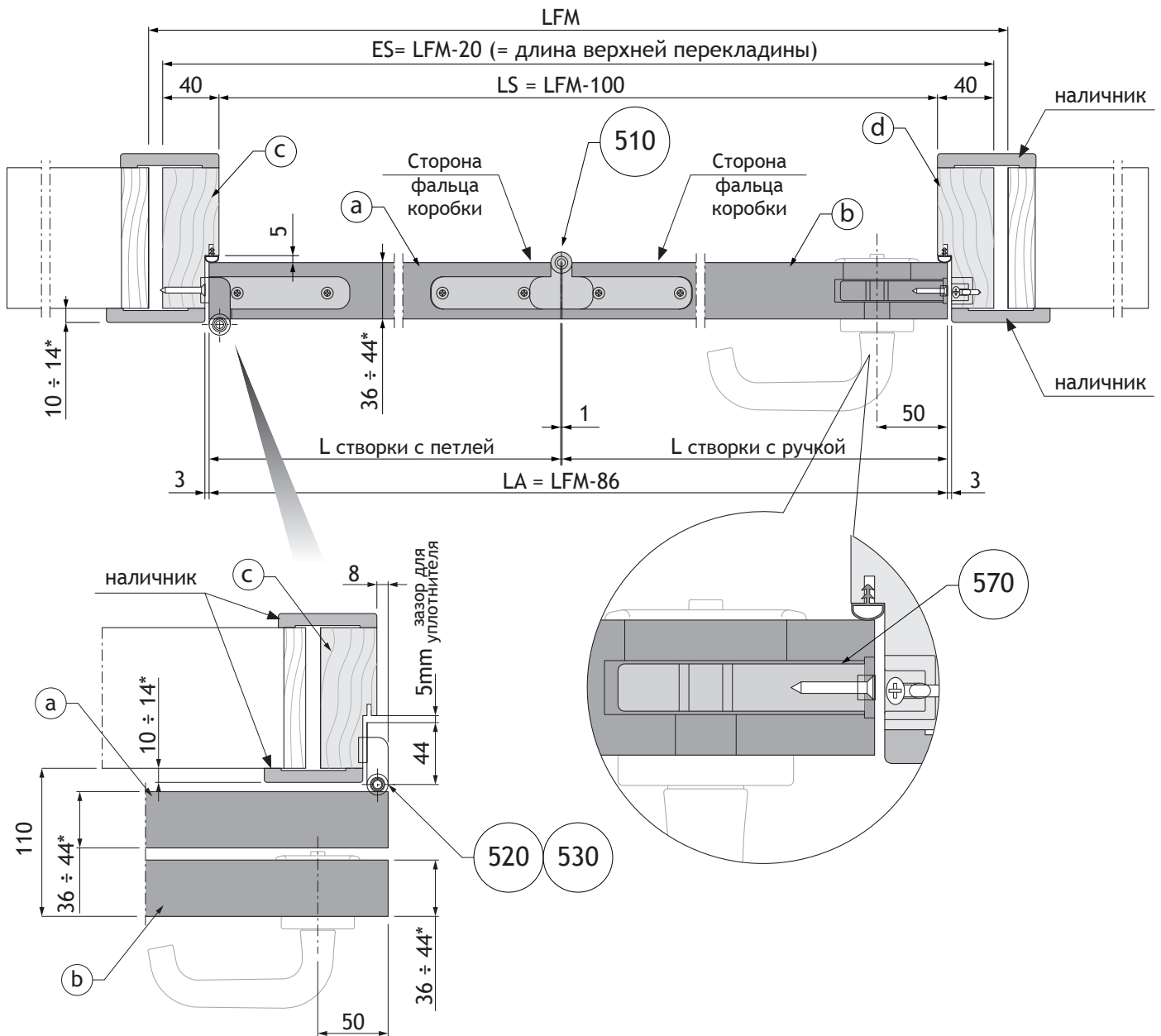
HP = высота "чистового" проема

HA = высота створки

(*) Расчет толщины створки/наличника		Список комплектующих		
толщина створки	толщина наличника	№	Кол-во	Описание
36 ÷ 40	10 ÷ 14	500	1	Верхняя петля TWICE (правая/левая)
42	10 ÷ 12	520	1	Боковая петля для створки (правая/левая)
44	10	530	1	Боковая петля для коробки (правая/левая)
		e	1	Верхняя перекладина коробки

3.3 Схема в горизонтальном разрезе (для левой двери)

Пример левой двери (для правой двери симметричный чертеж)



LFM = ширина "чернового" проема
ES = внешняя ширина коробки
LS = ширина "чистового" проема
LA = ширина створки

(*) Расчет толщины створки/наличника

толщина створки	толщина наличника
36 ÷ 40	10 ÷ 14
42	10 ÷ 12
44	10

Список комплектующих

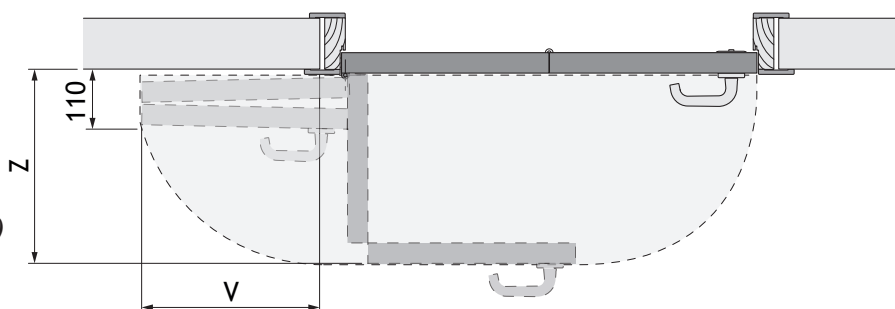
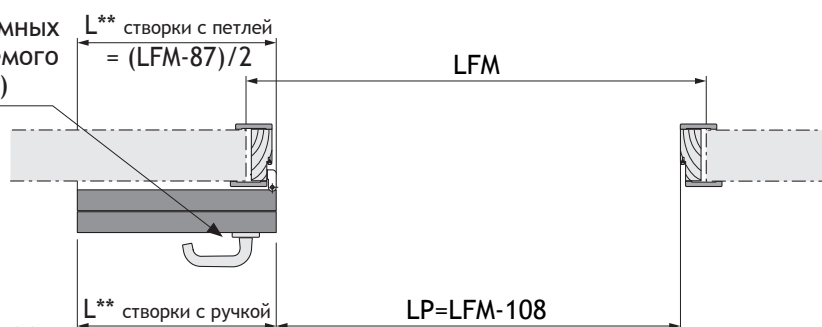
№	Кол-во	Описание
510	1	Центральная петля
520	1	Боковая петля для створки (правая/левая)
530	1	Боковая петля для коробки (правая/левая)
570	1	Магнитный замок TWICE IM с ответной планкой (замок не входит в комплект системы TWICE)
a	1	Створка с петлей
b	1	Створка с ручкой
c	1	Стойка коробки со стороны петли
d	1	Стойка коробки со стороны ручки

3.4 Схема размеров для двери с симметричными створками

Вариант 1 - симметричные створки							
LFM	LP	L** створки с петлей	L** створки с ручкой	Z	V	артикул TWICE	
700	592	306,5	306,5	355	250	180-TWICE RIGHT 60	180-TWICE LEFT 60
800	692	356,5	356,5	405	300	180-TWICE RIGHT 70	180-TWICE LEFT 70
900	792	406,5	406,5	455	350	180-TWICE RIGHT 80	180-TWICE LEFT 80
1000	892	456,5	456,5	505	400	180-TWICE RIGHT 90	180-TWICE LEFT 90
1100	992	506,5	506,5	555	450	180-TWICE RIGHT 100	180-TWICE LEFT 100

Также возможно применение пары нажимных ручек или кнобов при помощи регулируемого вспомогательного стопора (см. раздел 7)

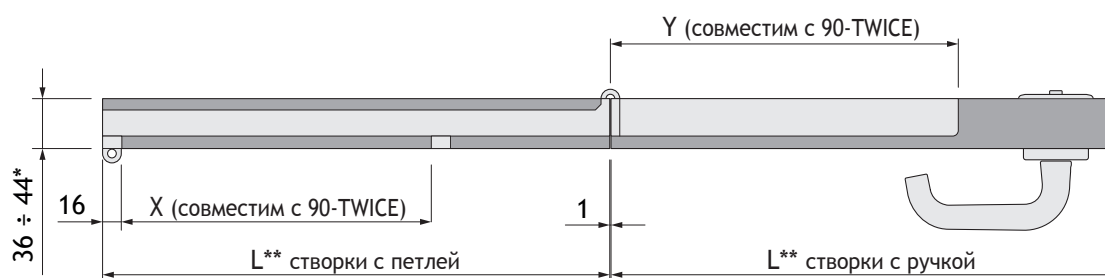
- LFM** = Ширина "чернового" проема
- LP** = Ширина "чистового" проема
- L** = Ширина створки
- Z** = Максимальный вылет при открывании
- V** = Ширина в открытом состоянии



Пример для левой двери
(для правой двери зеркальный чертёж)

Схема врезки верхнего узла (см. раздел 4. РАЗМЕРНАЯ ТАБЛИЦА)

Вариант 1 - симметричные створки					
артикул TWICE		L** створки с петлей	размер X	L** створки с ручкой	размер Y
180-TWICE RIGHT 60	180-TWICE LEFT 60	306,5	208	306,5	234
180-TWICE RIGHT 70	180-TWICE LEFT 70	356,5	208	356,5	234
180-TWICE RIGHT 80	180-TWICE LEFT 80	406,5	258	406,5	284
180-TWICE RIGHT 90	180-TWICE LEFT 90	456,5	358	456,5	384
180-TWICE RIGHT 100	180-TWICE LEFT 100	506,5	358	506,5	384



(**) Размеры створок с петлей и ручкой вычисляются с учетом пролета между створками 1мм.

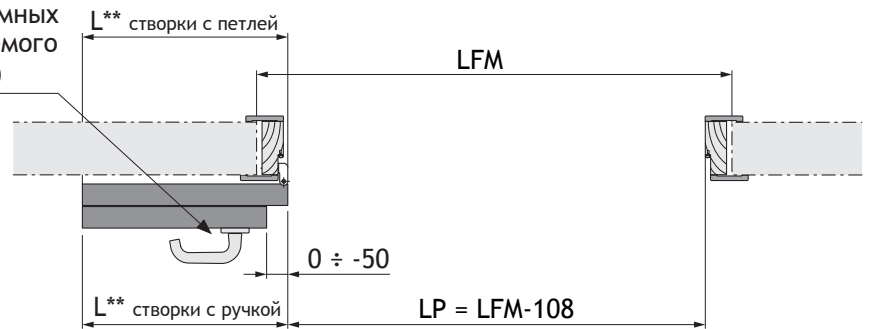
3.5 Схема размеров для двери с несимметричными створками (Вариант 2)

Створка с ручкой меньше от -50 до 0мм

Вариант 2 - несимметричные створки (створка с ручкой меньше от -50 до 0мм)							
LFM	LP	L** створки с петлей	L** створки с ручкой	Z	V	артикул TWICE	
650 ÷ 700	542 ÷ 592	306,5	256,5 ÷ 306,5	355	250	180-TWICE RIGHT 60	180-TWICE LEFT 60
750 ÷ 800	642 ÷ 692	356,5	306,5 ÷ 356,5	405	300	180-TWICE RIGHT 70	180-TWICE LEFT 70
850 ÷ 900	742 ÷ 792	406,5	356,5 ÷ 406,5	455	350	180-TWICE RIGHT 80	180-TWICE LEFT 80
950 ÷ 1000	842 ÷ 892	456,5	406,5 ÷ 456,5	505	400	180-TWICE RIGHT 90	180-TWICE LEFT 90
1050 ÷ 1100	942 ÷ 992	506,5	456,5 ÷ 506,5	555	450	180-TWICE RIGHT 100	180-TWICE LEFT 100

Также возможно применение пары нажимных ручек или кнобов при помощи регулируемого вспомогательного стопора (см. раздел 7)

- LFM = Ширина "чернового" проема
- LP = Ширина "чистового" проема
- L = Ширина створки
- Z = Максимальный вылет при открывании
- V = Ширина в открытом состоянии



Пример для левой двери
(для правой двери зеркальный чертеж)

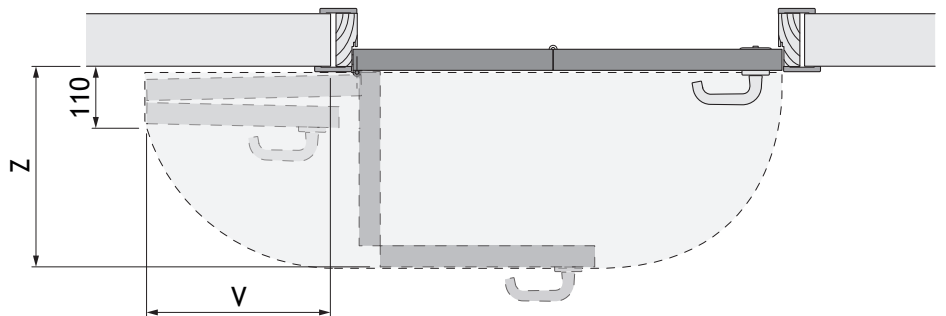
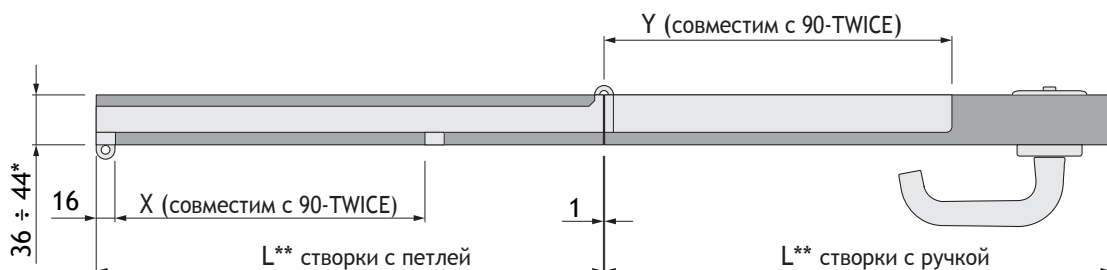


Схема врезки верхнего узла (см. раздел 4. РАЗМЕРНАЯ ТАБЛИЦА)

Вариант 2 - несимметричные створки (створка с ручкой меньше от -50 до 0мм)					
артикул TWICE		L** створки с петлей	размер X	L** створки с ручкой	размер Y
180-TWICE RIGHT 60	180-TWICE LEFT 60	306,5	208	256,5 ÷ 306,5	234
180-TWICE RIGHT 70	180-TWICE LEFT 70	356,5	208	306,5 ÷ 356,5	234
180-TWICE RIGHT 80	180-TWICE LEFT 80	406,5	258	356,5 ÷ 406,5	284
180-TWICE RIGHT 90	180-TWICE LEFT 90	456,5	358	406,5 ÷ 456,5	384
180-TWICE RIGHT 100	180-TWICE LEFT 100	506,5	358	456,5 ÷ 506,5	384



(**) Размеры створок с петлей и ручкой вычисляются с учетом пролета между створками 1мм.

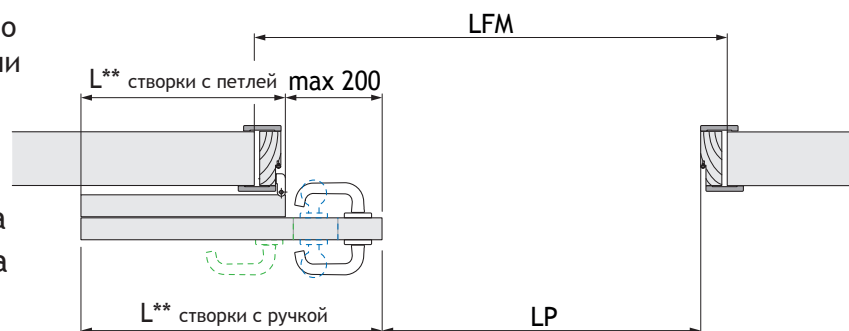
3.6 Схема размеров для двери с несимметричными створками (Вариант 3)

Створка с ручкой больше от 0 до +200мм

Вариант 3 - несимметричные створки (створка с ручкой больше от 0 до +200мм)							
LFM	LP	L** створки с петлей	L** створки с ручкой	Z	V	артикул TWICE	
700 ÷ 900	592	306,5	306,5 ÷ 506,5	355	250	180-TWICE RIGHT 60	180-TWICE LEFT 60
800 ÷ 1000	692	356,5	356,5 ÷ 556,5	405	300	180-TWICE RIGHT 70	180-TWICE LEFT 70
900 ÷ 1100	792	406,5	406,5 ÷ 606,5	455	350	180-TWICE RIGHT 80	180-TWICE LEFT 80
1000 ÷ 1200	892	456,5	456,5 ÷ 656,5	505	400	180-TWICE RIGHT 90	180-TWICE LEFT 90
1100 ÷ 1300	992	506,5	506,5 ÷ 706,5	555	180-TWICE RIGHT 100	180-TWICE LEFT 100	

Для данного варианта также возможно применение пары нажимных ручек или кнобов с обычными замками, если размеры двери позволяют это.

- LFM = Ширина "чернового" проема
- LP = Ширина "чистового" проема
- L = Ширина створки
- Z = Максимальный вылет при открывании
- V = Ширина в открытом состоянии



Пример для левой двери
(для правой двери зеркальный чертеж)

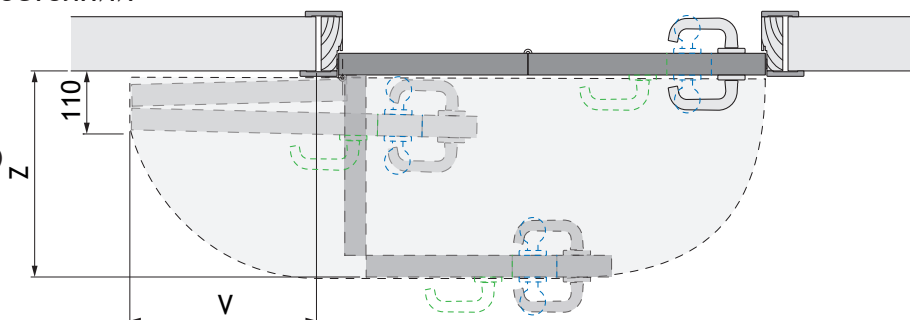
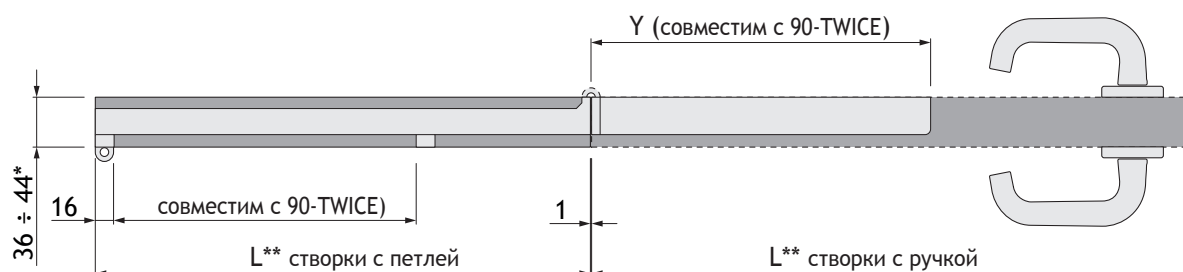


Схема врезки верхнего узла (см. раздел 4. РАЗМЕРНАЯ ТАБЛИЦА)

Вариант 3 - несимметричные створки (створка с ручкой больше от 0 до +200мм)					
артикул TWICE		L** створки с петлей	размер X	L** створки с ручкой	размер Y
180-TWICE RIGHT 60	180-TWICE LEFT 60	306,5	208	306,5 ÷ 506,5	234
180-TWICE RIGHT 70	180-TWICE LEFT 70	356,5	208	356,5 ÷ 556,5	234
180-TWICE RIGHT 80	180-TWICE LEFT 80	406,5	258	406,5 ÷ 606,5	284
180-TWICE RIGHT 90	180-TWICE LEFT 90	456,5	358	456,5 ÷ 656,5	384
180-TWICE RIGHT 100	180-TWICE LEFT 100	506,5	358	506,5 ÷ 706,5	384



(**) Размеры створок с петлей и ручкой вычисляются с учетом пролета между створками 1мм.

4. СВОДНАЯ ТАБЛИЦА ПО РАЗМЕРАМ

4.1 Одинарная дверь

Сводная таблица размеров для одинарной двери

Вариант 1 - симметричные створки

Ширина "чернового" проема LFM	Ширина "чистового" проема LP	Фиксированный размер L** створки с петель	Размер X	Изменяемый размер L** створки с ручкой	Размер Y	Вылет при открывании Z	Ширина в открытом состоянии V	артикул TWICE	
700	592	306,5	208	306,5	234	355	250	180-TWICE RIGHT 60	180-TWICE LEFT 60
800	692	356,5	208	356,5	234	405	300	180-TWICE RIGHT 70	180-TWICE LEFT 70
900	792	406,5	258	406,5	284	455	350	180-TWICE RIGHT 80	180-TWICE LEFT 80
1000	892	456,5	358	456,5	384	505	400	180-TWICE RIGHT 90	180-TWICE LEFT 90
1100	992	506,5	358	506,5	384	555	450	180-TWICE RIGHT 100	180-TWICE LEFT 100

Вариант 3 - несимметричные створки (створка с ручкой меньше от -50 до +0мм)

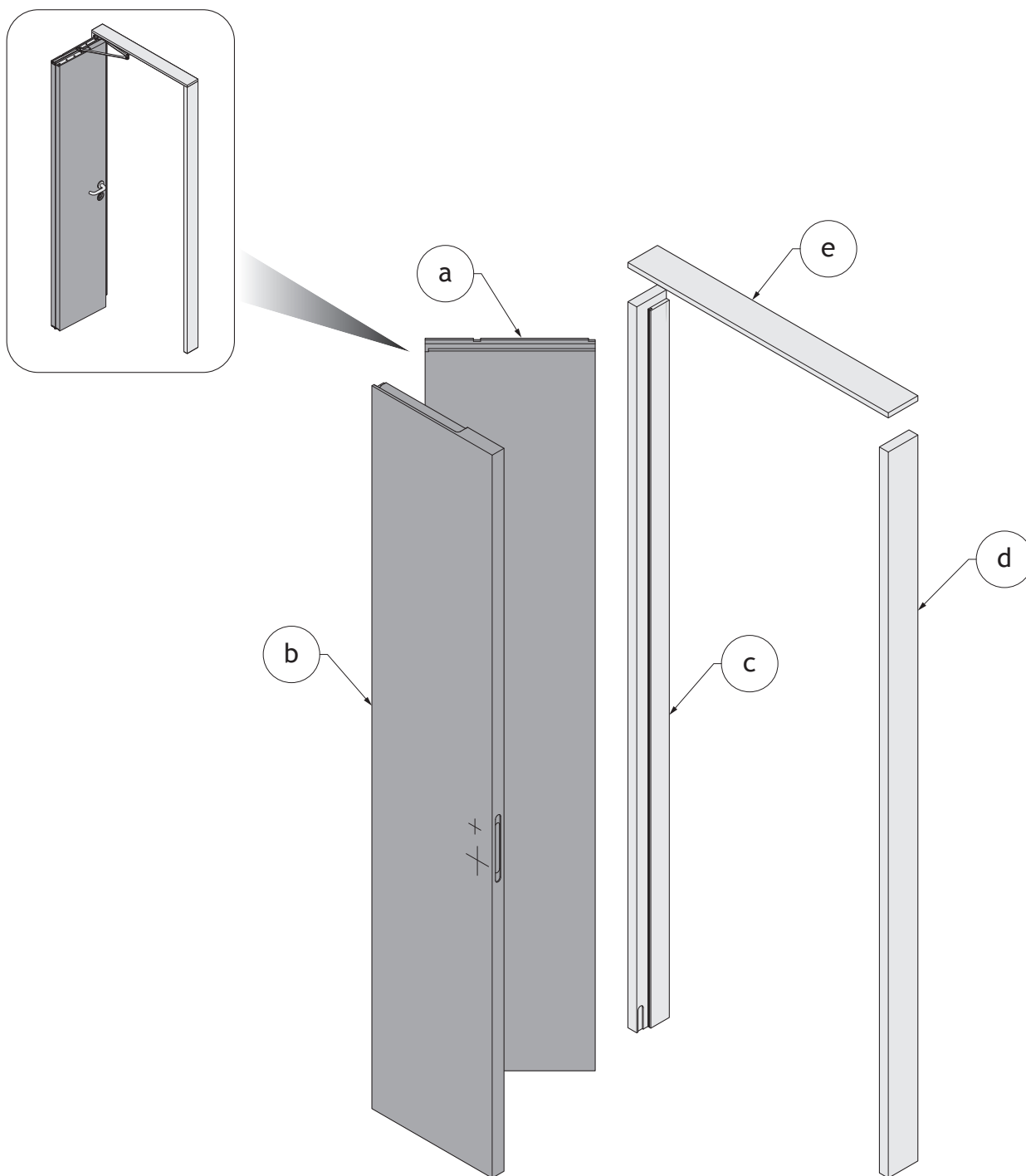
Ширина "чернового" проема LFM	Ширина "чистового" проема LP	Фиксированный размер L** створки с петель	Размер X	Изменяемый размер L** створки с ручкой	Размер Y	Вылет при открывании Z	Ширина в открытом состоянии V	артикул TWICE	
650 ÷ 700	542 ÷ 592	306,5	208	256,5 ÷ 306,5	234	355	250	180-TWICE RIGHT 60	180-TWICE LEFT 60
750 ÷ 800	642 ÷ 692	356,5	208	306,5 ÷ 356,5	234	405	300	180-TWICE RIGHT 70	180-TWICE LEFT 70
850 ÷ 900	742 ÷ 792	406,5	258	356,5 ÷ 406,5	284	455	350	180-TWICE RIGHT 80	180-TWICE LEFT 80
950 ÷ 1000	842 ÷ 892	456,5	358	406,5 ÷ 456,5	384	505	400	180-TWICE RIGHT 90	180-TWICE LEFT 90
1050 ÷ 1100	942 ÷ 992	506,5	358	456,5 ÷ 506,5	384	555	450	180-TWICE RIGHT 100	180-TWICE LEFT 100

Вариант 3 - несимметричные створки (створка с ручкой больше от 0 до +200мм)

Ширина "чернового" проема LFM	Ширина "чистового" проема LP	Фиксированный размер L** створки с петель	Размер X	Изменяемый размер L** створки с ручкой	Размер Y	Вылет при открывании Z	Ширина в открытом состоянии V	артикул TWICE	
700 ÷ 900	592	306,5	208	306,5 ÷ 506,5	234	355	250	180-TWICE RIGHT 60	180-TWICE LEFT 60
800 ÷ 1000	692	356,5	208	356,5 ÷ 556,5	234	405	300	180-TWICE RIGHT 70	180-TWICE LEFT 70
900 ÷ 1100	792	406,5	258	406,5 ÷ 606,5	284	455	350	180-TWICE RIGHT 80	180-TWICE LEFT 80
1000 ÷ 1200	892	456,5	358	456,5 ÷ 656,5	384	505	400	180-TWICE RIGHT 90	180-TWICE LEFT 90
1100 ÷ 1300	992	506,5	358	506,5 ÷ 706,5	384	555	450	180-TWICE RIGHT 100	180-TWICE LEFT 100

5. ДЕТАЛИ ДВЕРИ

5.1 Схема деталей двери (совпадает с 90-TWICE)



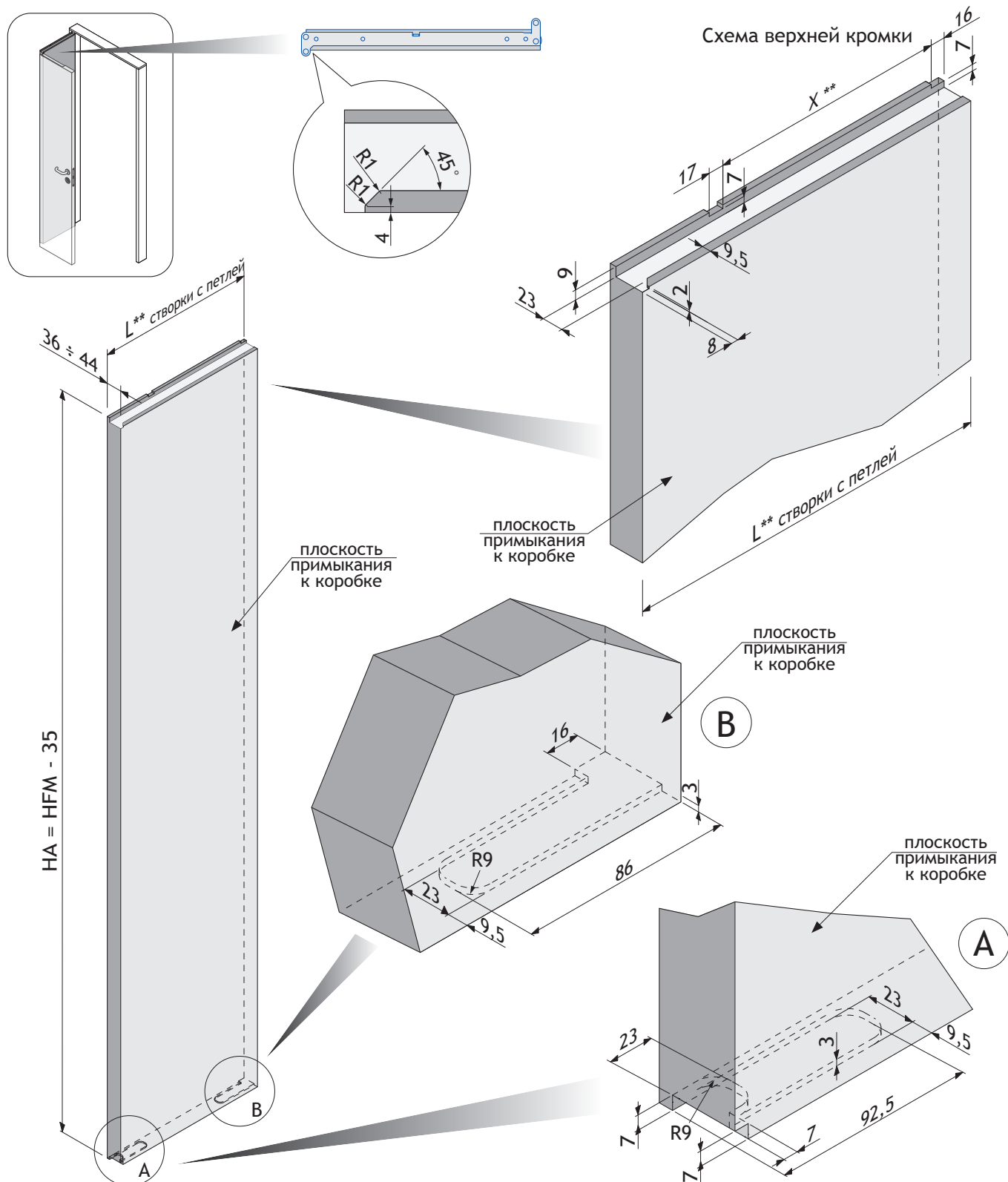
Список комплектующих

№	Кол-во	Описание
a	1	Створка с петлей
b	1	Створка с ручкой
c	1	Стойка коробки со стороны петли
d	1	Стойка коробки со стороны ручки
e	1	Верхняя перекладина

5.2 Дверная створка со стороны петли (совпадает для 90-TWICE)

Для левой двери (для правой двери чертеж симметричный)

(**) См.размеры в разделах 3.4, 3.5, 3.6



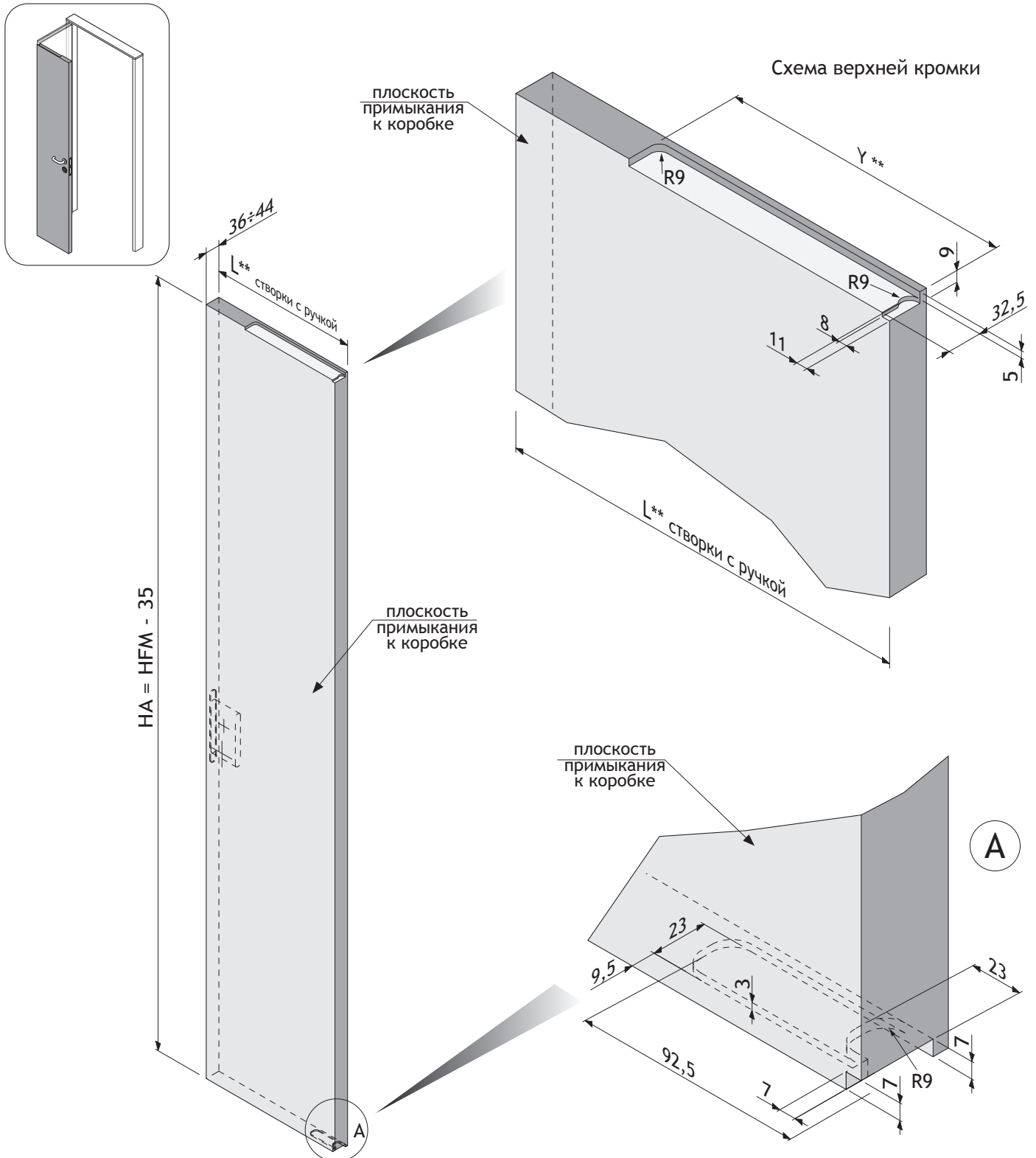
H_{FM} = высота "чернового" проема

H_A = высота створки

5.3 Дверная створка со стороны ручки (совпадает для 90-TWICE)

Для левой двери (для правой двери чертеж симметричный)

(**) См. размеры в разделах 3.4, 3.5, 3.6

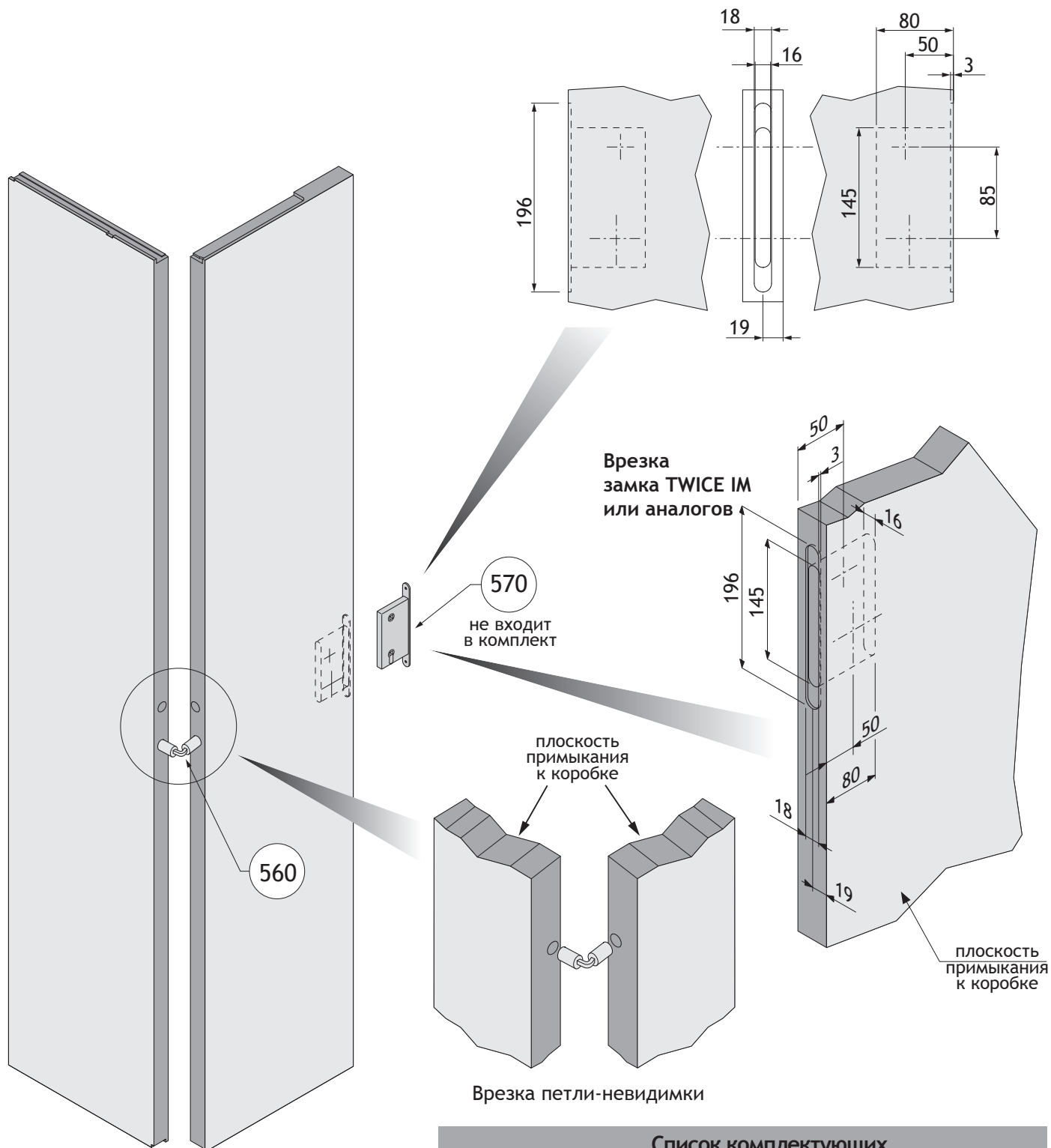


HFM = высота "чернового" проема

HA = высота створки

5.4 Схема врезки фурнитуры (совпадает для 90-TWICE)

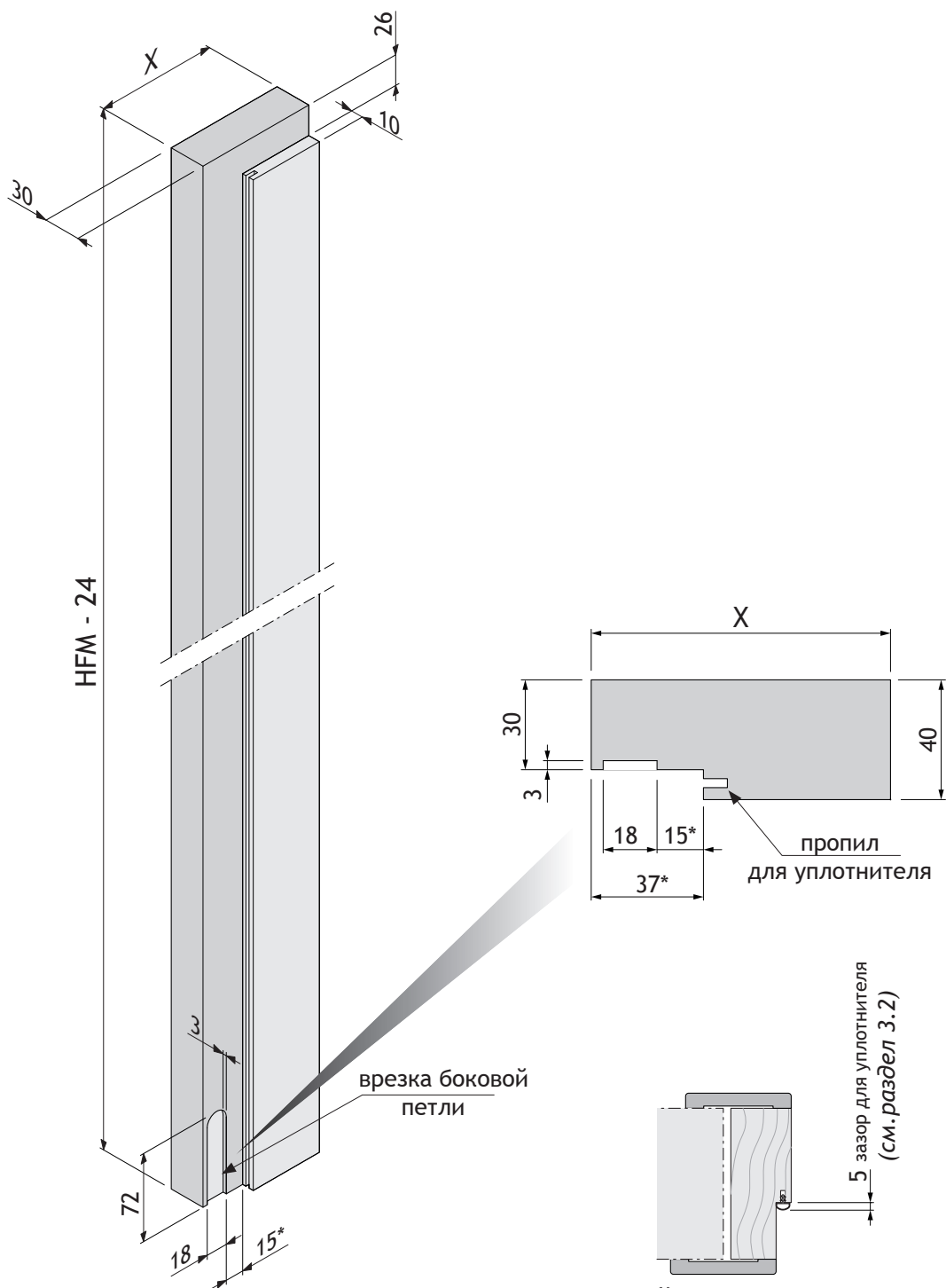
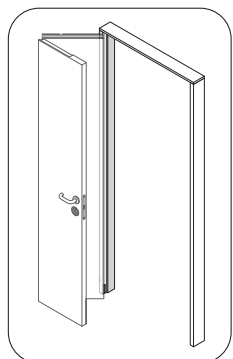
Для полного прилегания створок друг к другу в открытом положении необходимо использовать магнитный замок TWICE IM с данной схемы врезки (или аналоги).



Список комплектующих		
№	Кол-во	Описание
560	1	Петля-невидимка для створок
570	1	Магнитный замок TWICE IM с ответной планкой (замок не входит в комплект системы TWICE)

5.6 Стойка дверной коробки со стороны петли (совпадает для 90-TWICE)

Для левой двери (для правой двери чертеж симметричный)



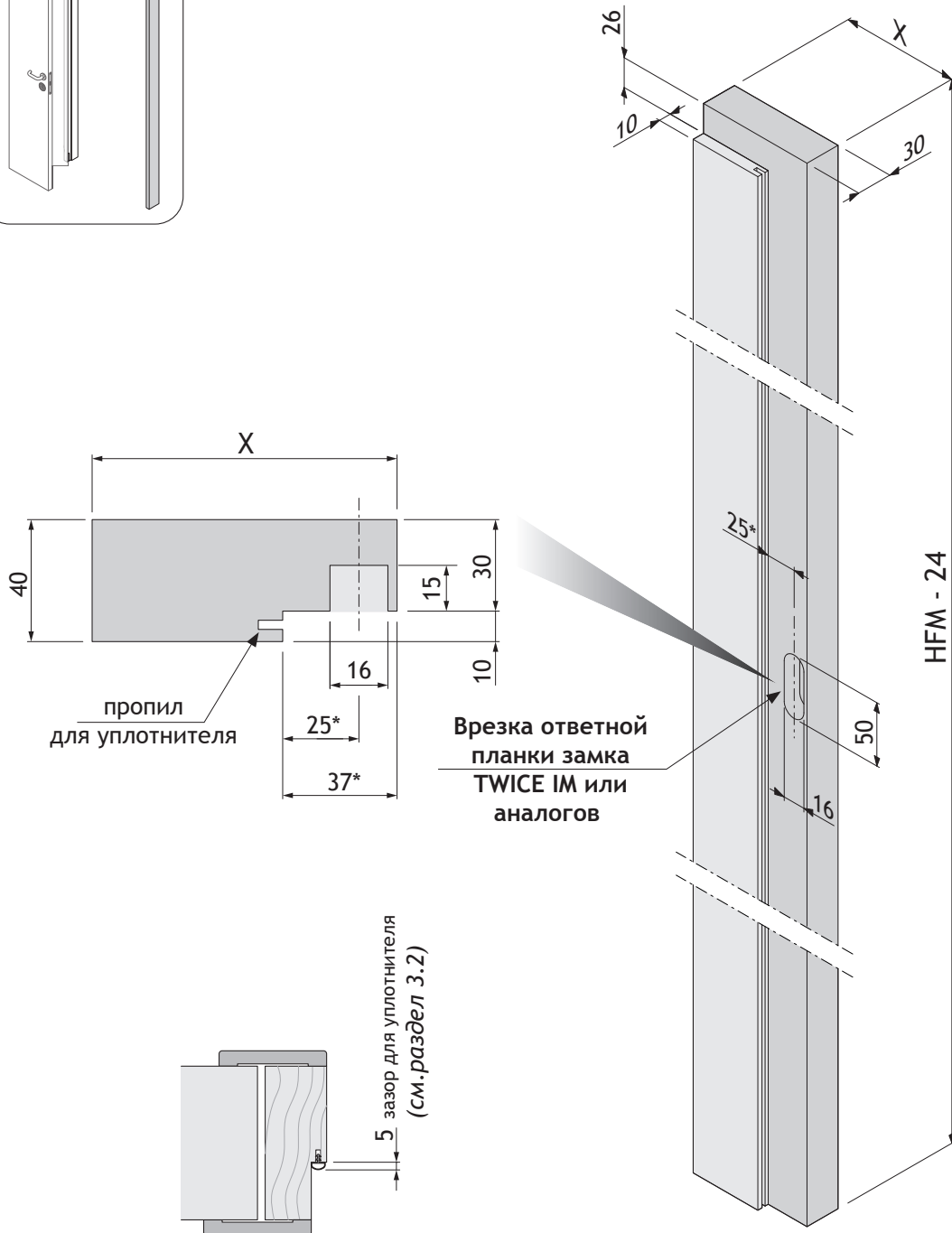
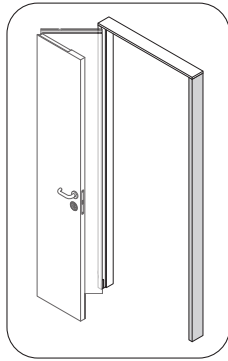
Размер, отмеченный (*), зависит от размеров используемого уплотнителя

X = ширина стены

HFM = высота "чернового" проема

5.7 Стойка дверной коробки со стороны ручки (совпадает для 90-TWICE)

Для левой двери (для правой двери чертеж симметричный)

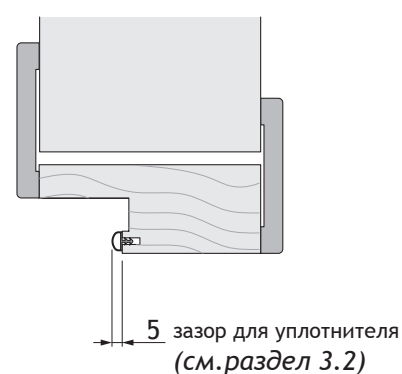
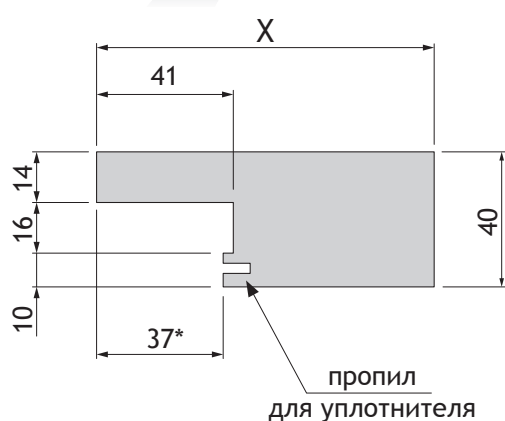
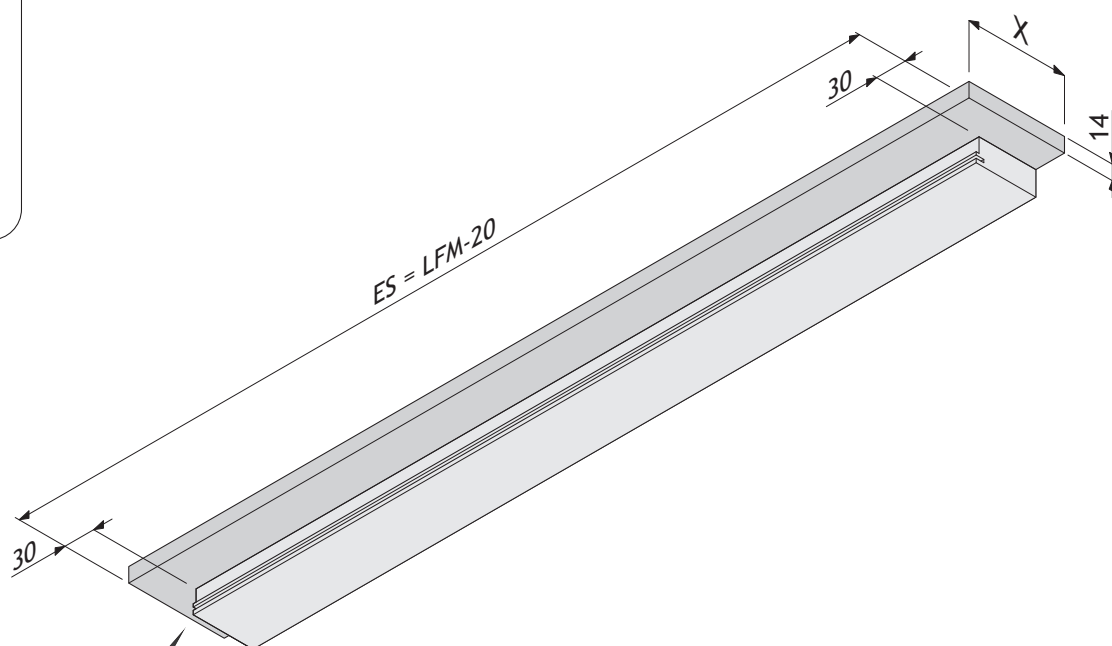
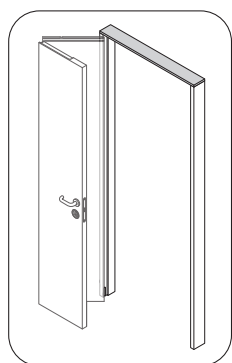


Размер, отмеченный (*), зависит от размеров используемого уплотнителя

X = ширина стены

HFM = высота "чернового" проема

5.8 Верхняя перекладина (совпадает для 90-TWICE)



Размер, отмеченный (*), зависит от размеров используемого уплотнителя

- X = ширина стены
- ES = внешняя ширина коробки (= длина верхней перекладины)
- LFM = ширина "чернового" проема