

## ТЕХНИЧЕСКОЕ РУКОВОДСТВО ДЛЯ СИСТЕМЫ 90-TWICE

## 1. ВВЕДЕНИЕ

Система **90-TWICE** это комплект фурнитуры для складных дверей нового поколения, без применения направляющего профиля и роликов, аналогично испытанной и проверенной системе **180-TWICE** (складывание двери параллельно стене). Благодаря универсальности систем, **90-TWICE** и **180-TWICE** можно установить на одних и тех же дверях, с одинаковыми вырезами на створках и дверной коробке.

Открывание на 90° достигается благодаря инновационной конструкции петли, которая бесшумно складывает створки двери с использованием традиционной нажимной ручки (с одной стороны), обеспечивающее упор петли при закрытии в трех точках. Эти функции представляют собой сплав инновационных решений и преимуществ классических складных систем. Кроме межкомнатных дверей, система **90-TWICE** также отлично подходит для дверей гардеробов и ниш.

Продуманная конструкция систем **TWICE** обеспечивает легкость и высокую скорость монтажа.

Для системы **90-TWICE** нет ограничений по высоте или ширине двери. Общий вес двух створок не должен превышать 50кг.

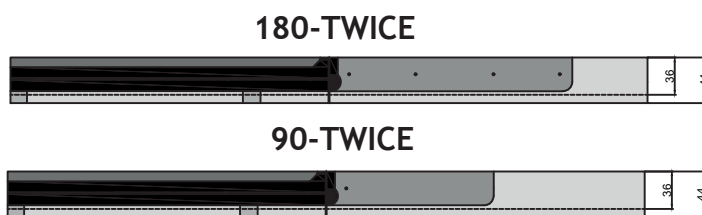
**90-TWICE** необходимо комплектовать специальным магнитным замком **TWICE IM** вместе с нажимной ручкой с одной стороны двери и комплектом заверток **TWICE WC** (см. раздел 7).

Системы **TWICE** обеспечивают стабильную, бесшумную и эргономичную работу двери. При закрывании двери гарантируется отменная звукоизоляция благодаря упору петли по трем точкам. Эти системы оставляют максимальную техническую и эстетическую свободу при проектировании двери. Двери можно изготовить в разнообразных вариантах, чтобы удовлетворить бесчисленные потребности клиента и вписать даже нестандартные размеры дверей.

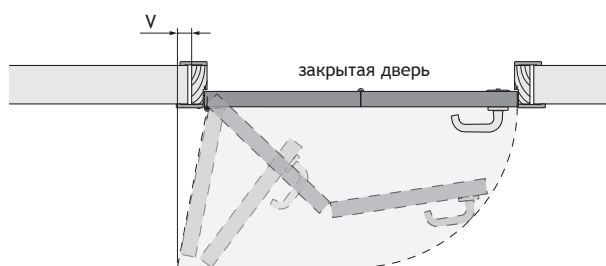
Системы **TWICE** состоят из стальных планок и плечей, соединенных стальными пинами и пластиковыми уплотнительными кольцами.

Для систем **TWICE** предлагается использовать одинаково подготовленные полотна (вырезы и пропилы). В результате чего достигается универсальность и снижается время на подготовку, на один тот же комплект двери можно установить **90-TWICE** для открывания на 90° и **180-TWICE** для открывания на 180.

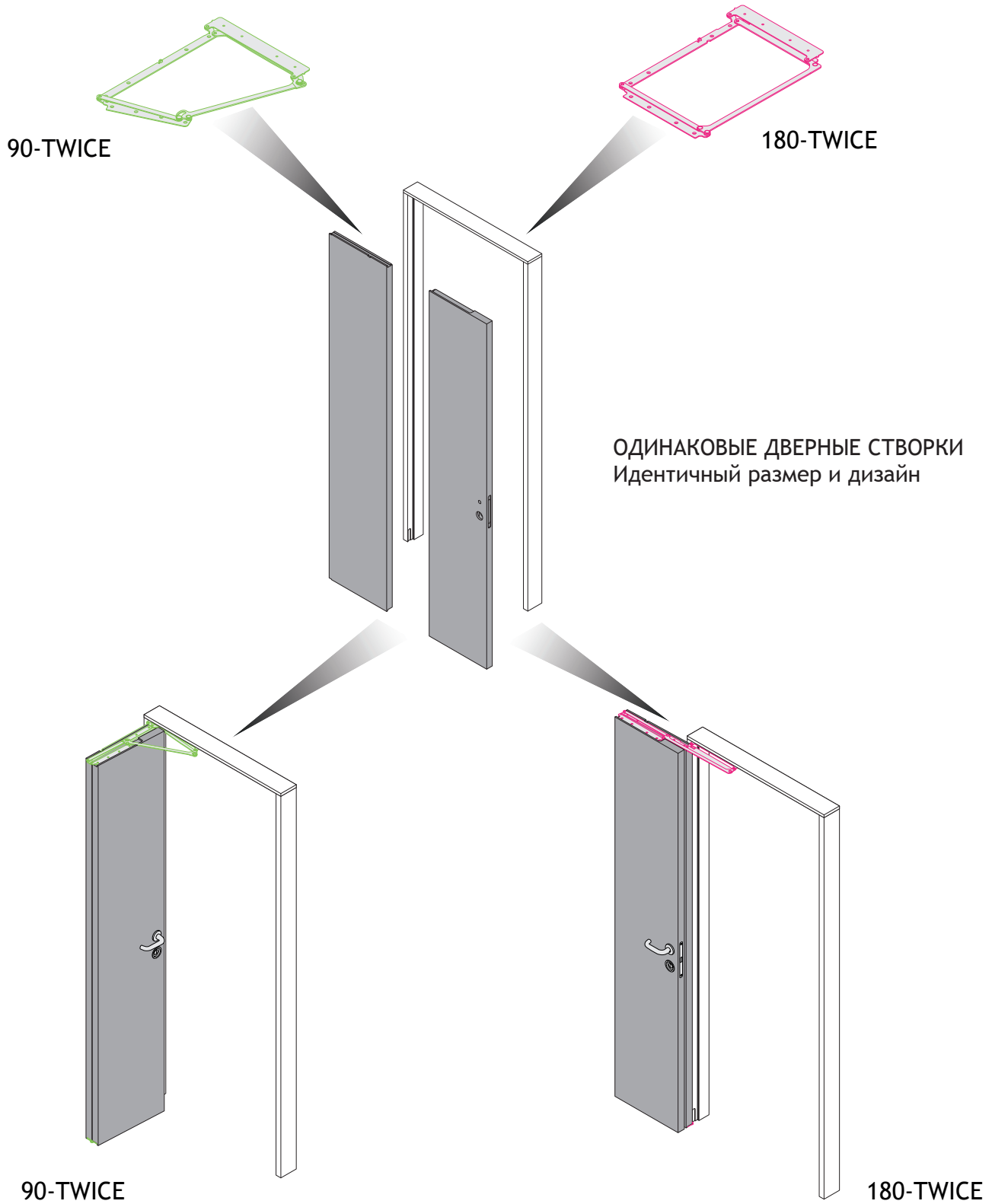
**ВНИМАНИЕ!** Размеры плечей для створки с ручкой отличаются - у **90-TWICE** меньше, чем у **180-TWICE**. Поэтому при одинаковой зарезке после установки **90-TWICE** остается свободное место в верхнем левом вырезе:



**ВНИМАНИЕ!** Для открывания двери **90-TWICE** требуется зазор от двери до стены - для раскладывания петли. Это расстояние  $V$  зависит от размера системы и составляет от 0 (в модели **90-TWICE 70**) до 110мм (в модели **90-TWICE 90**).



## 2. СОВМЕСТИМОСТЬ СИСТЕМ TWICE

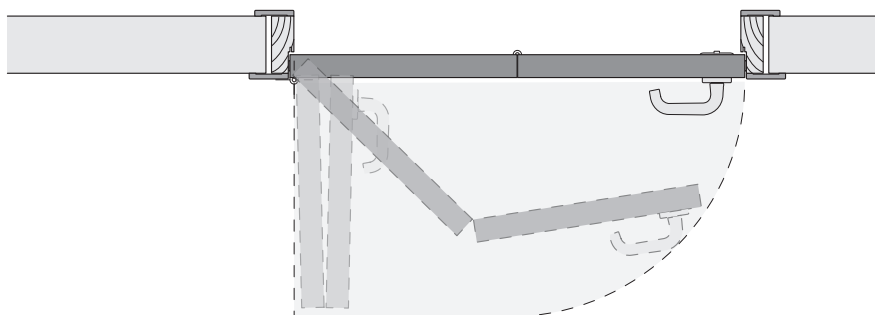


### 3. ВАРИАНТЫ УСТАНОВКИ

- **Вариант 1**

**Симметричные створки**

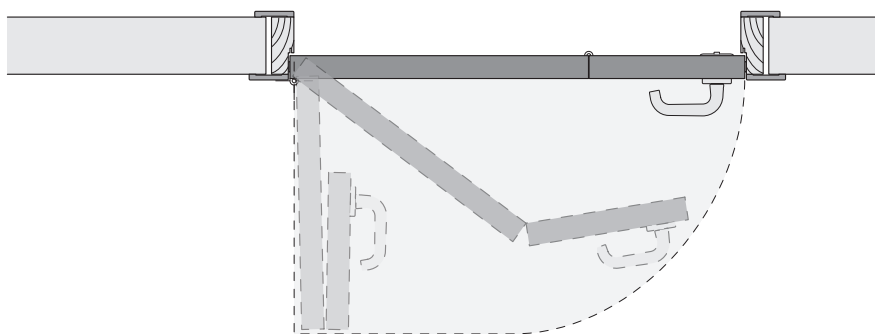
С нажимной ручкой с одной стороны и врезной ручкой с другой, необходима установка магнитного замка **TWICE IM** (или аналогов).  
Вариант для всех размеров RIGHT/LEFT.



- **Вариант 2**

**Несимметричные створки - створка с ручкой меньше на 0-100мм**

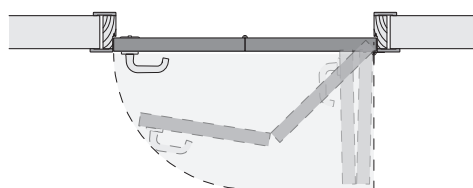
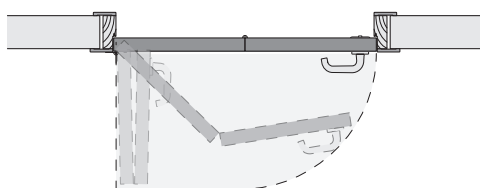
С нажимной ручкой с одной стороны и врезной ручкой с другой, необходима установка магнитного замка **TWICE IM** (или аналогов).  
Вариант для всех размеров RIGHT/LEFT.



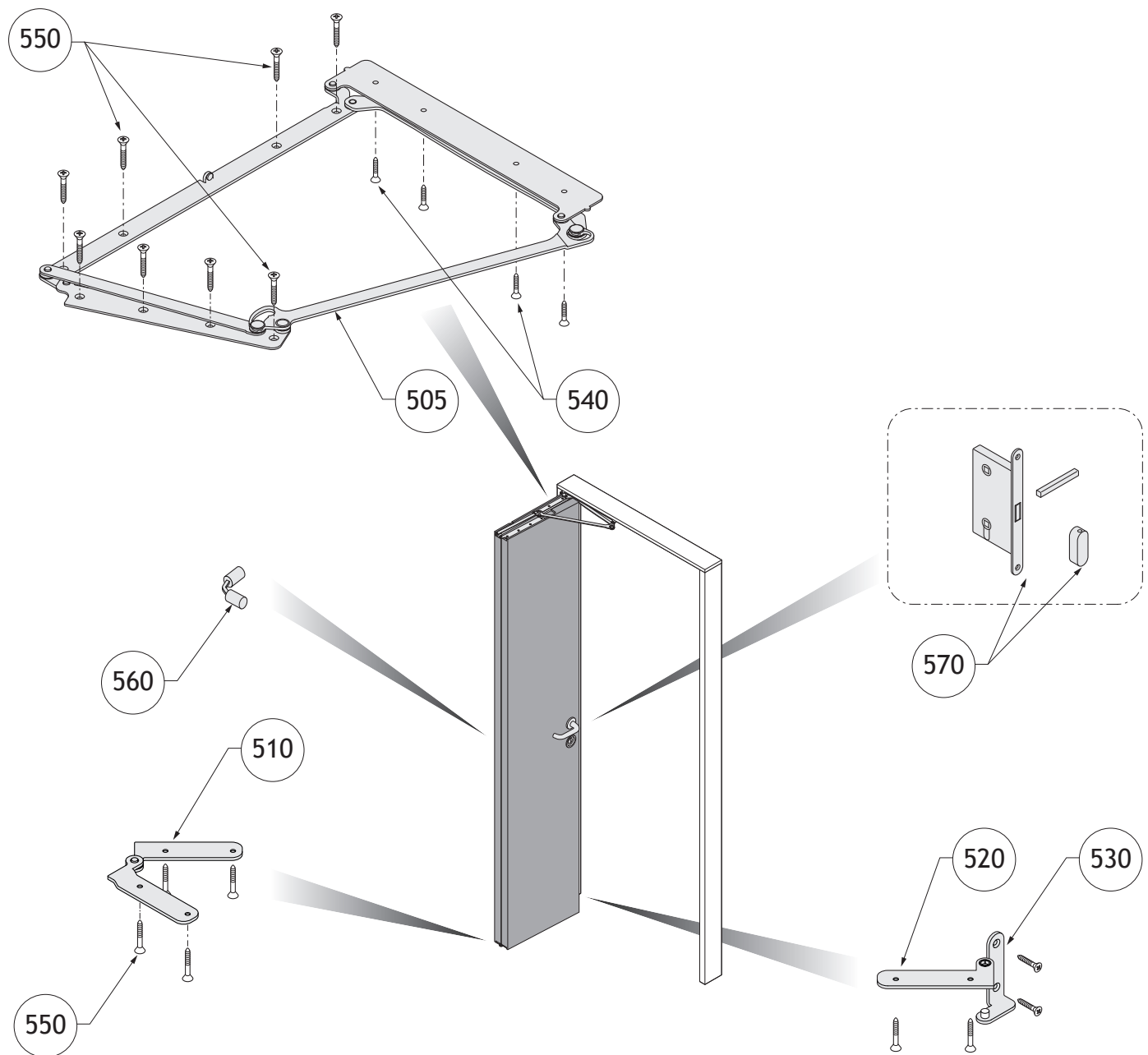
### ВАРИАНТЫ ОТКРЫВАНИЯ

1 - Левое - LEFT

2 - Правое - RIGHT



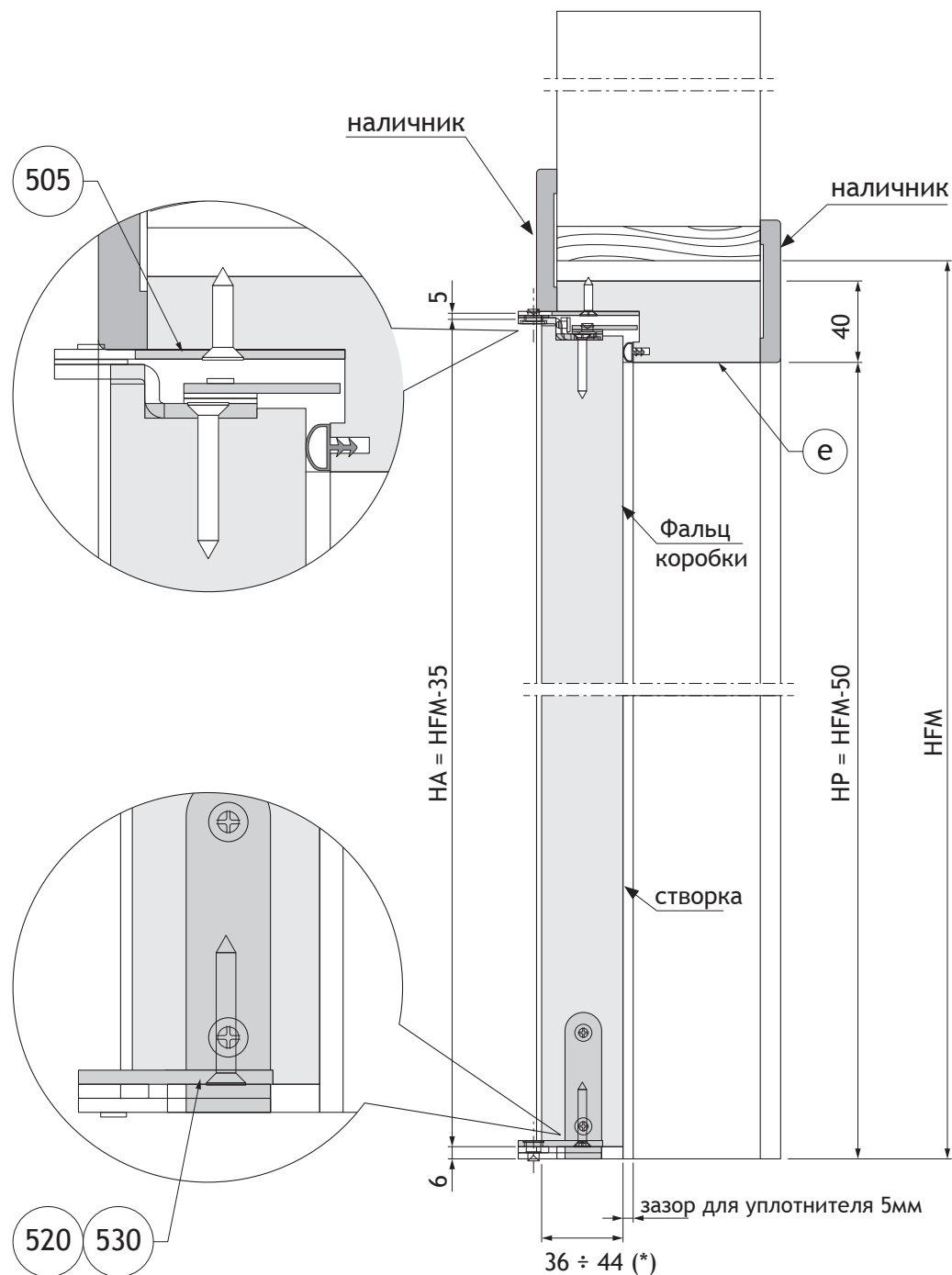
**3.1 Общая схема системы**



**Список комплектующих**

№	Кол-во	Описание
505	1	Верхняя петля 90-TWICE (правая/левая)
510	1	Центральная петля
520	1	Боковая петля для створки (правая/левая)
530	1	Боковая петля для коробки (правая/левая)
540	4	Шуруп TSP trx $\varnothing$ 4x20
550	16	Шуруп TSP trx $\varnothing$ 4x30
560	1	Петля-невидимка для створок
570	1	Магнитный замок TWICE IM с ответной планкой (замок не входит в комплект системы TWICE)

**3.2 Схема в вертикальном разрезе**

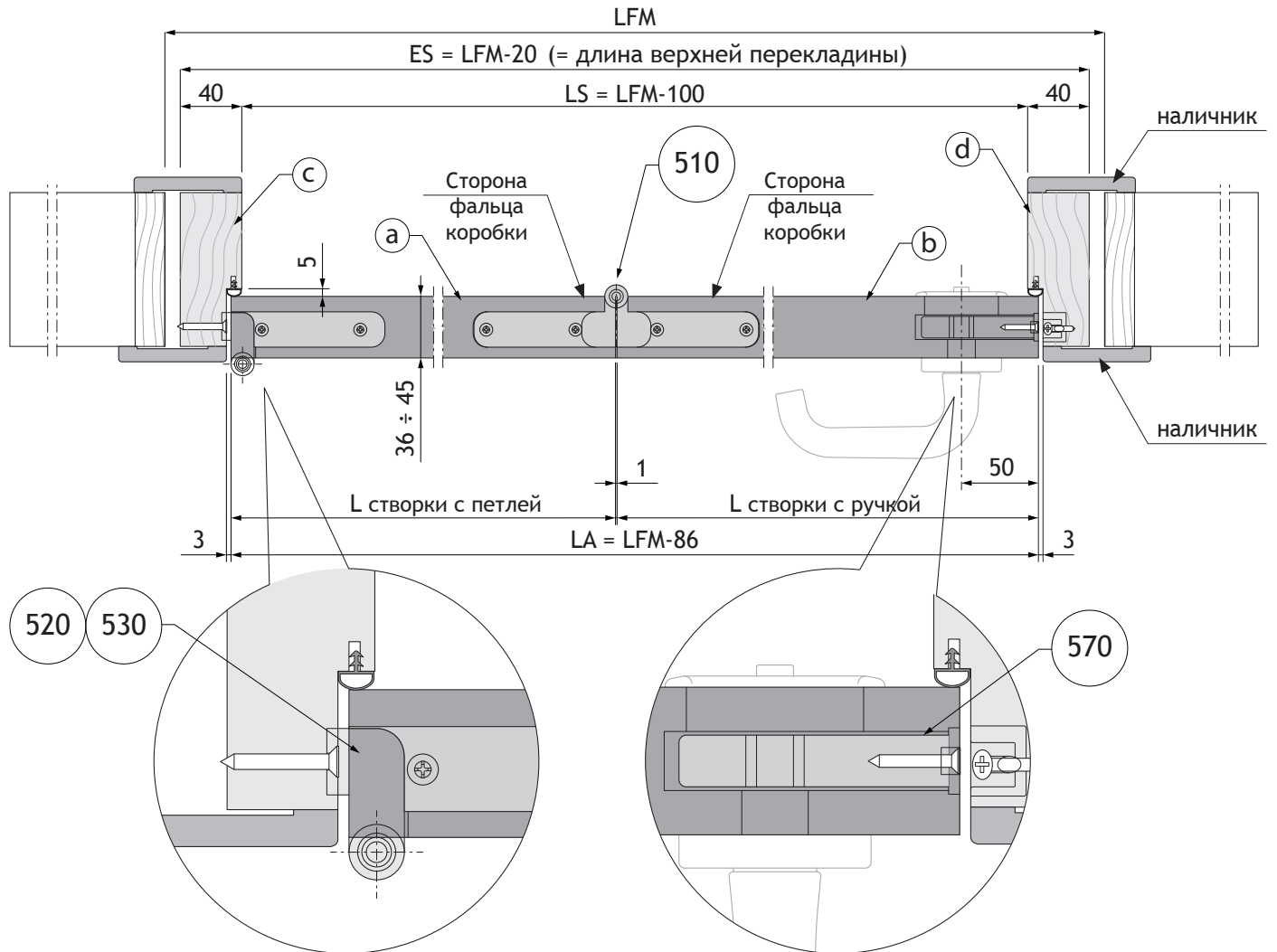


**HFM** = высота "чернового" проема  
**HP** = высота "чистового" проема  
**HA** = высота створки

Список комплектующих		
№	Кол-во	Описание
500	1	Верхняя петля 90-TWICE (правая/левая)
520	1	Боковая петля для створки (правая/левая)
530	1	Боковая петля для коробки (правая/левая)
e	1	Верхняя перекладина коробки

### 3.3 Схема в горизонтальном разрезе (для левой двери)

Пример левой двери (для правой двери симметричный чертеж)



- LFM = ширина "чернового" проема  
 ES = внешняя ширина коробки  
 LS = ширина "чистового" проема  
 LA = ширина створки

Список комплектующих		
№	Кол-во	Описание
510	1	Центральная петля
520	1	Боковая петля для створки (правая/левая)
530	1	Боковая петля для коробки (правая/левая)
570	1	Магнитный замок TWICE IM с ответной планкой (замок не входит в комплект системы TWICE)
a	1	Створка с петлей
b	1	Створка с ручкой
c	1	Стойка коробки со стороны петли
d	1	Стойка коробки со стороны ручки

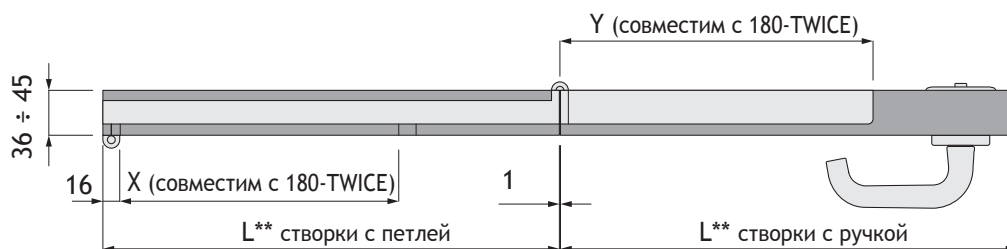
**3.4 Схема размеров для двери с симметричными створками**

Вариант 1 - симметричные створки							
LFM	LP	L** створки с петлей	L** створки с ручкой	Z	V	артикул 90-TWICE	
700	502	306,5	306,5	347	15	90-TWICE RIGHT 60	90-TWICE LEFT 60
800	602	356,5	356,5	397	0	90-TWICE RIGHT 70	90-TWICE LEFT 70
900	702	406,5	406,5	447	20	90-TWICE RIGHT 80	90-TWICE LEFT 80
1000	802	456,5	456,5	497	110	90-TWICE RIGHT 90	90-TWICE LEFT 90
1100	902	506,5	506,5	547	60	90-TWICE RIGHT 100	90-TWICE LEFT 100



Схема врезки верхнего узла (см. раздел 4. РАЗМЕРНАЯ ТАБЛИЦА)

Вариант 1 - симметричные створки					
артикул 90-TWICE		L** створки с петлей	размер X	L** створки с ручкой	размер Y
90-TWICE RIGHT 60	90-TWICE LEFT 60	306,5	208	306,5	234
90-TWICE RIGHT 70	90-TWICE LEFT 70	356,5	208	356,5	234
90-TWICE RIGHT 80	90-TWICE LEFT 80	406,5	258	406,5	284
90-TWICE RIGHT 90	90-TWICE LEFT 90	456,5	358	456,5	384
90-TWICE RIGHT 100	90-TWICE LEFT 100	506,5	358	506,5	384



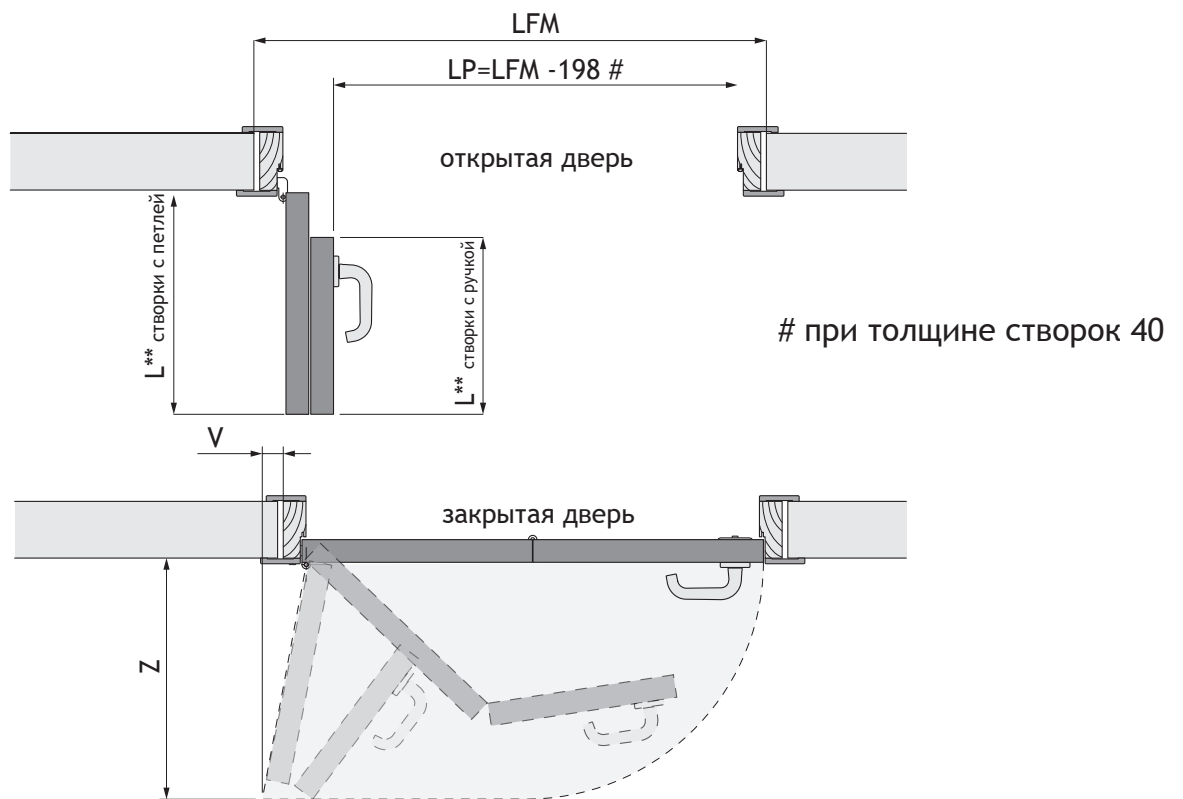
(\*\*) Размеры створок с петлей и ручкой рассчитываются с учетом пролета между створками 1мм.



### 3.5 Схема размеров для двери с разноразмерными створками

#### Створка с ручкой меньше от -100 до 0мм

Вариант 2 - разноразмерные створки(створка с ручкой меньше от -100 до 0мм)							
LFM	LP	L** створки с петлей	L** створки с ручкой	Z	V	артикул 90-TWICE	
600 ÷ 700	402 ÷ 502	306,5	206,5 ÷ 306,5	347	15	90-TWICE RIGHT 60	90-TWICE LEFT 60
700 ÷ 800	502 ÷ 602	356,5	256,5 ÷ 356,5	397	0	90-TWICE RIGHT 70	90-TWICE LEFT 70
800 ÷ 900	602 ÷ 702	406,5	306,5 ÷ 406,5	447	20	90-TWICE RIGHT 80	90-TWICE LEFT 80
900 ÷ 1000	702 ÷ 802	456,5	356,5 ÷ 456,5	497	110	90-TWICE RIGHT 90	90-TWICE LEFT 90
1000 ÷ 1100	802 ÷ 902	506,5	406,5 ÷ 506,5	547	60	90-TWICE RIGHT 100	90-TWICE LEFT 100



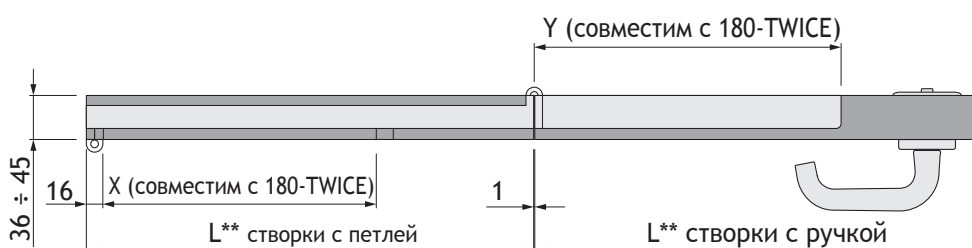
Пример для левой двери  
(для правой двери зеркальный чертеж)

- LFM = Ширина "чернового" проема
- LP = Ширина "чистового" проема
- Z = Максимальный вылет в открытом состоянии
- V = Максимальный боковой вылет для открывания двери

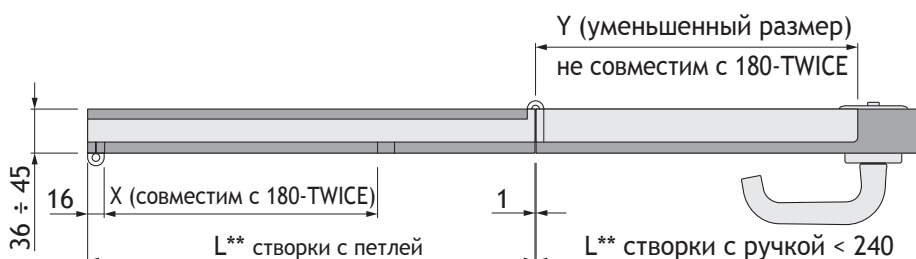
Схема врезки верхнего узла (см. раздел 4. РАЗМЕРНАЯ ТАБЛИЦА)

Вариант 2 - разноразмерные створки (створка с ручкой меньше от -100 до 0мм)					
артикул 90-TWICE		L** створки с петлей	размер X	L** створки с ручкой	размер Y
90-TWICE RIGHT 60	90-TWICE LEFT 60	306,5	208	<sup>(1)</sup> 206,5 ÷ 306,5	<sup>(2)</sup> 234
<b>(*) ВНИМАНИЕ:</b> при размере створки с ручкой <sup>(1)</sup> меньше 240мм, размер Y <sup>(2)</sup> следует уменьшить <b>(А)</b>					
90-TWICE RIGHT 70	90-TWICE LEFT 70	356,5	208	256,5 ÷ 356,5	234
90-TWICE RIGHT 80	90-TWICE LEFT 80	406,5	258	306,5 ÷ 406,5	284
90-TWICE RIGHT 90	90-TWICE LEFT 90	456,5	358	<sup>(1)</sup> 356,5 ÷ 456,5	<sup>(2)</sup> 384
<b>(*) ВНИМАНИЕ:</b> при размере створки с ручкой <sup>(1)</sup> меньше 240мм, размер Y <sup>(2)</sup> следует уменьшить <b>(В)</b>					
90-TWICE RIGHT 100	90-TWICE LEFT 100	506,5	358	406,5 ÷ 506,5	384

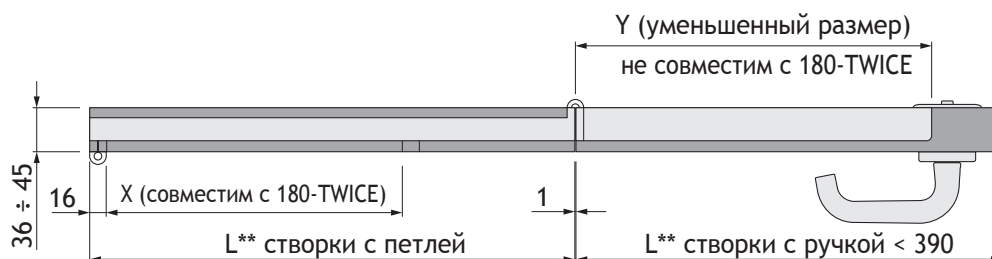
(\*) **(А)** и **(В)**: Варианты установки, несовместимые с 180-TWICE.



**(А):** при размере створки с ручкой <sup>(1)</sup> меньше 240мм, размер Y <sup>(2)</sup> следует уменьшить.



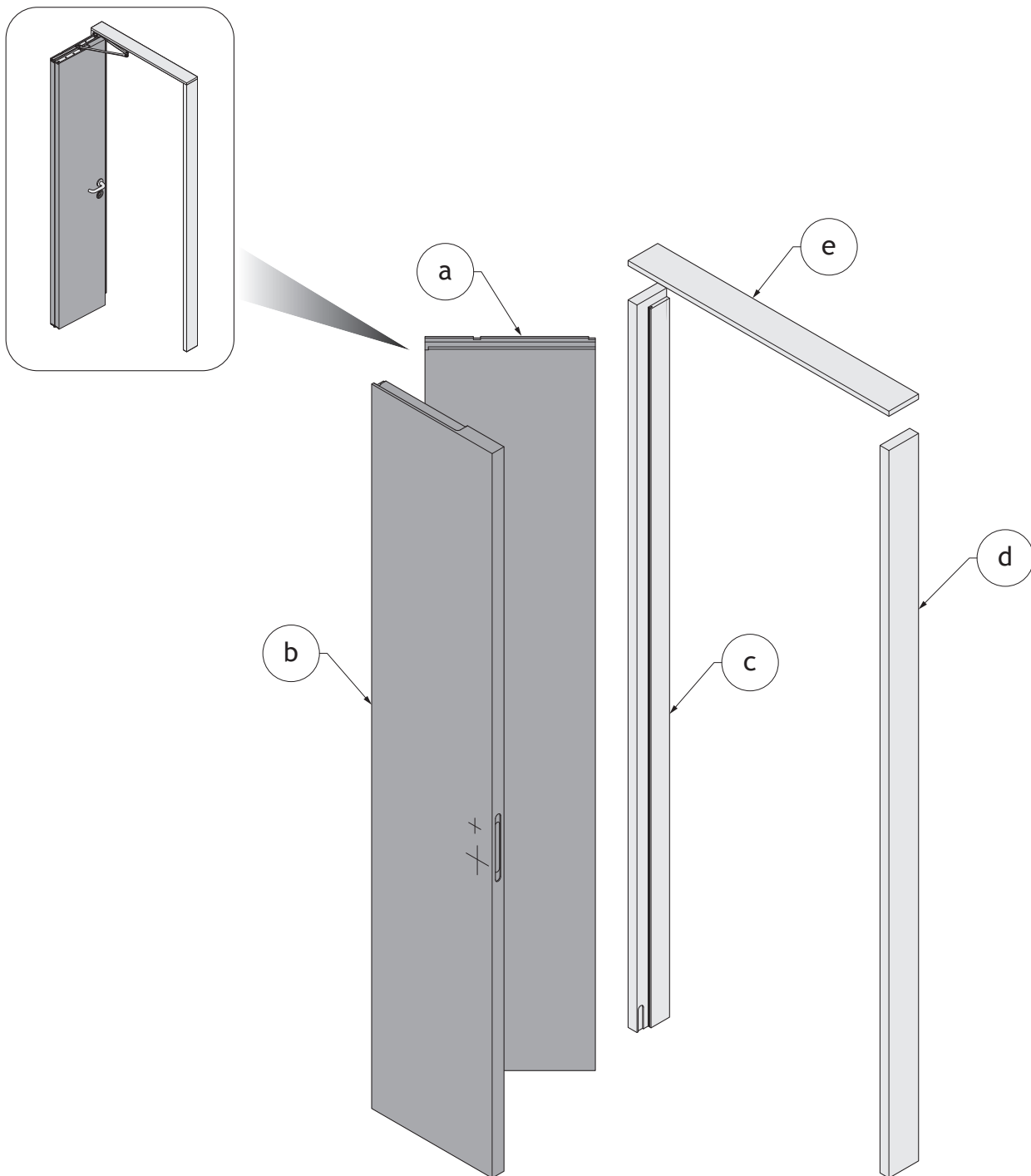
**(В):** при размере створки с ручкой <sup>(1)</sup> меньше 390мм, размер Y <sup>(2)</sup> следует уменьшить.



(\*\*) Размеры створок с петлей и ручкой рассчитываются с учетом пролета между створками 1мм.

## 5. ДЕТАЛИ ДВЕРИ

### 5.1 Схема деталей двери (совпадает с 180-TWICE)



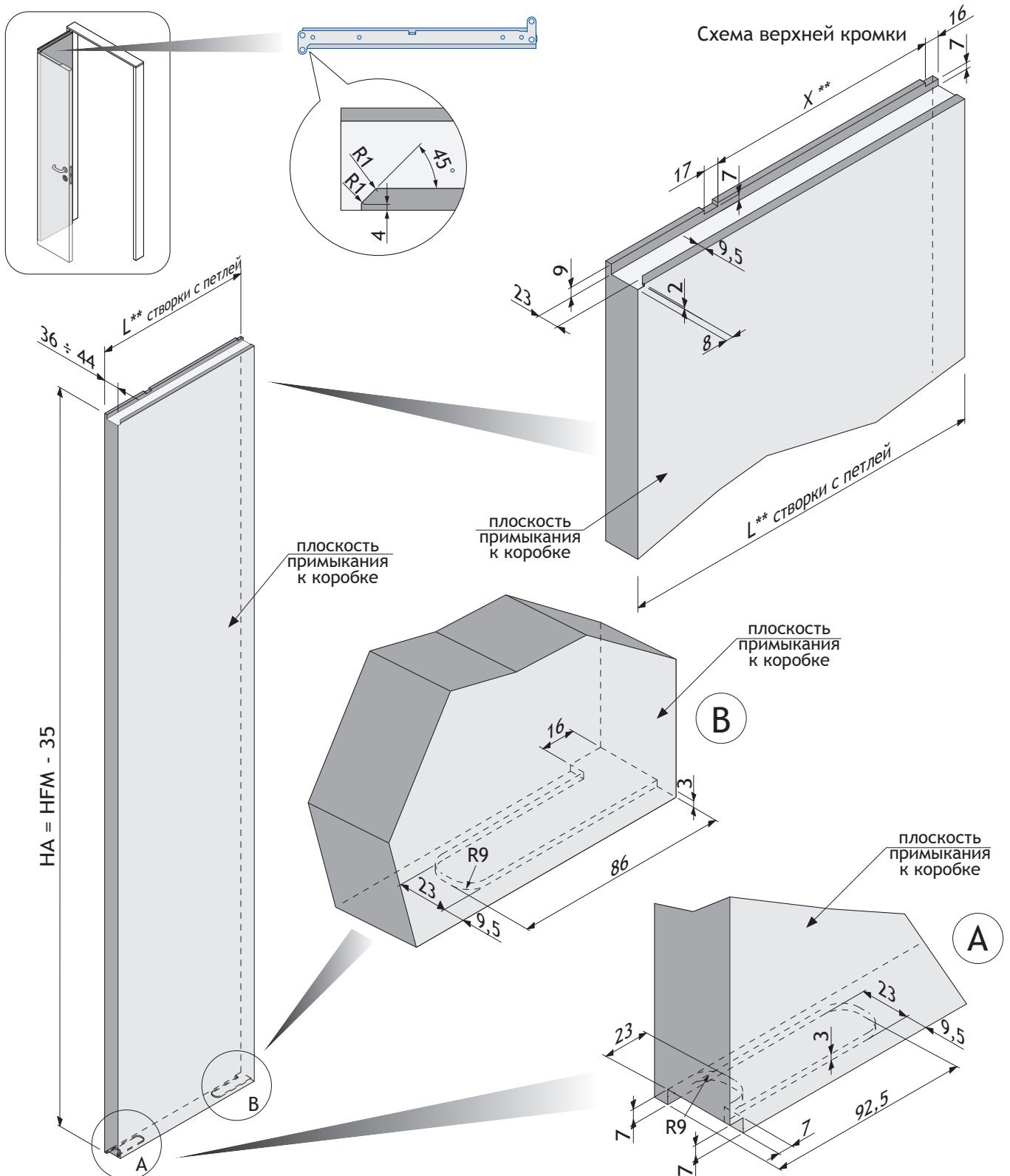
Список комплектующих

№	Кол-во	Описание
a	1	Створка с петлей
b	1	Створка с ручкой
c	1	Стойка коробки со стороны петли
d	1	Стойка коробки со стороны ручки
e	1	Верхняя перекладина

**5.2 Дверная створка со стороны петли (совпадает для 180-TWICE)**

Для левой двери (для правой двери чертеж симметричный)

(\*\*) См.размеры в разделах 3.4, 3.5

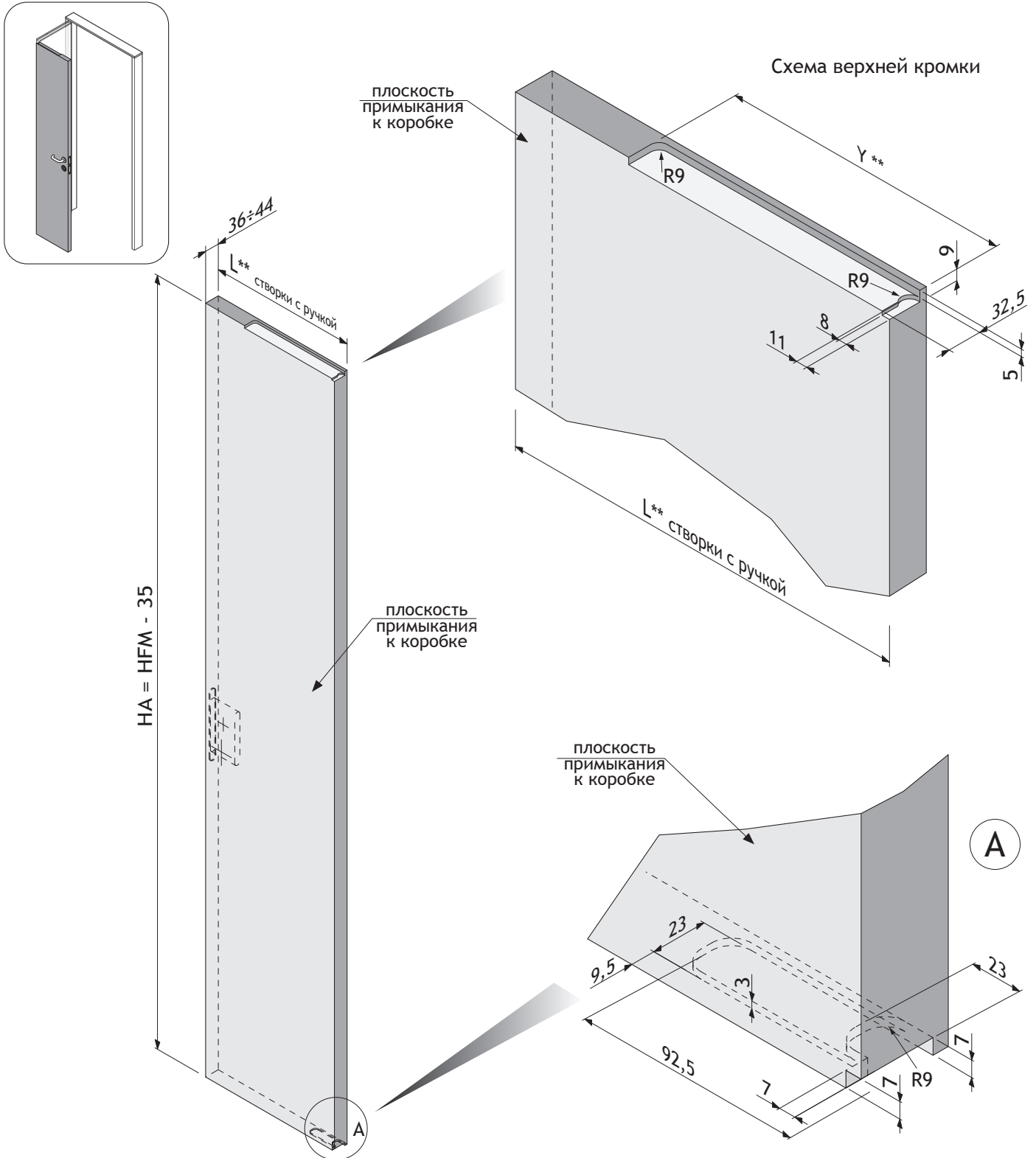


HFМ = высота "чернового" проема  
 НА = высота створки

**5.3 Дверная створка со стороны ручки (совпадает для 180-TWICE)**

Для левой двери (для правой двери чертеж симметричный)

(\*\*) См.размеры в разделах 3.4, 3.5

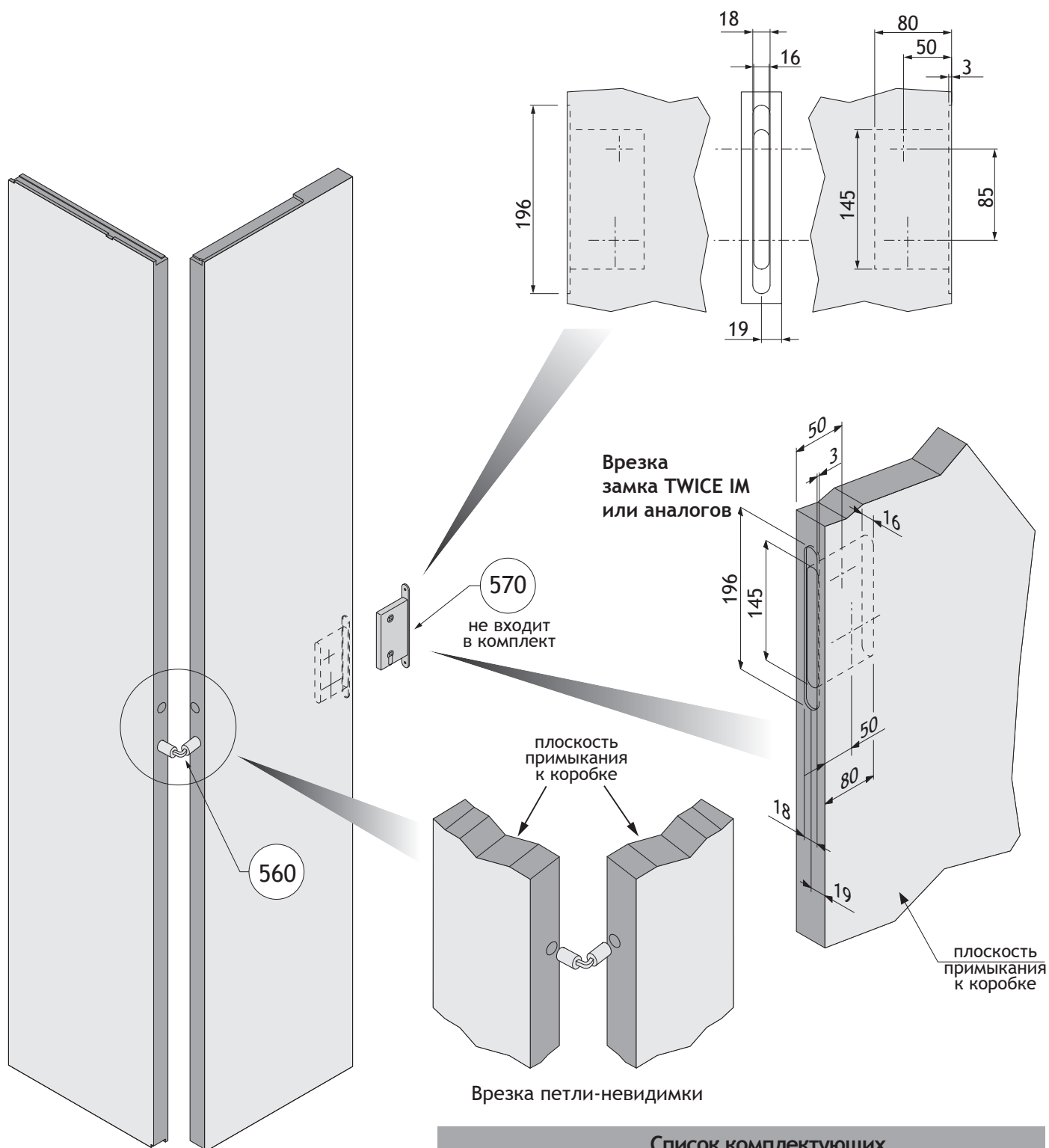


HFМ = высота "чернового" проема

HA = высота створки

### 5.4 Схема врезки фурнитуры (совпадает для 180-TWICE)

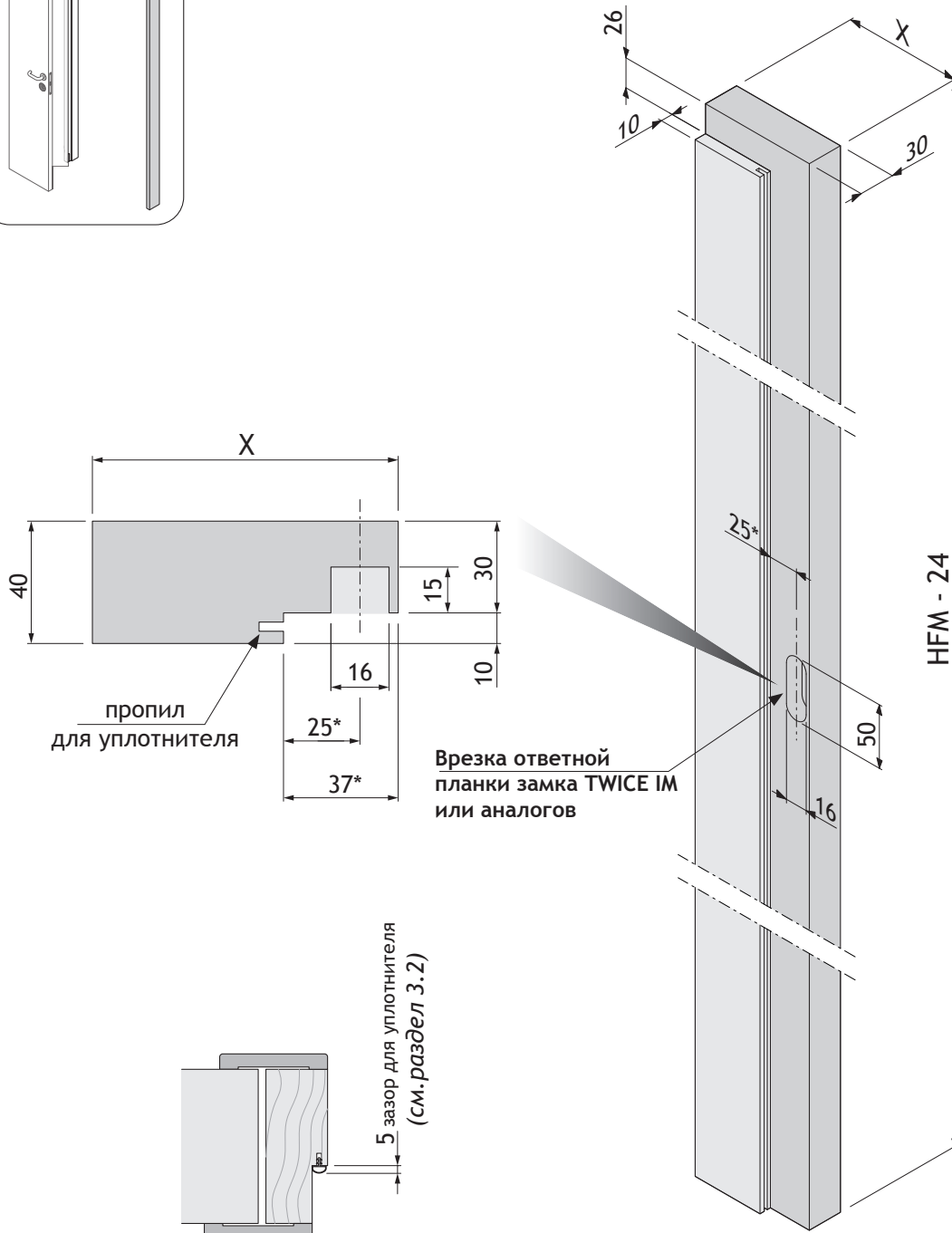
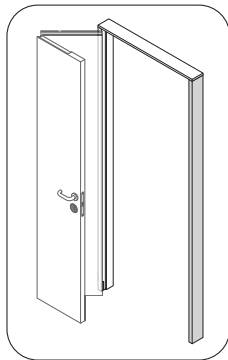
Для полного прилегания створок друг к другу в открытом положении необходимо использовать магнитный замок TWICE IM с данной схемы врезки (или аналоги).



Список комплектующих		
№	Кол-во	Описание
560	1	Петля-невидимка для створок
570	1	Магнитный замок TWICE IM с ответной планкой (замок не входит в комплект системы TWICE)

**5.7 Стойка дверной коробки со стороны ручки (совпадает для 180-TWICE)**

Для левой двери (для правой двери чертеж симметричный)



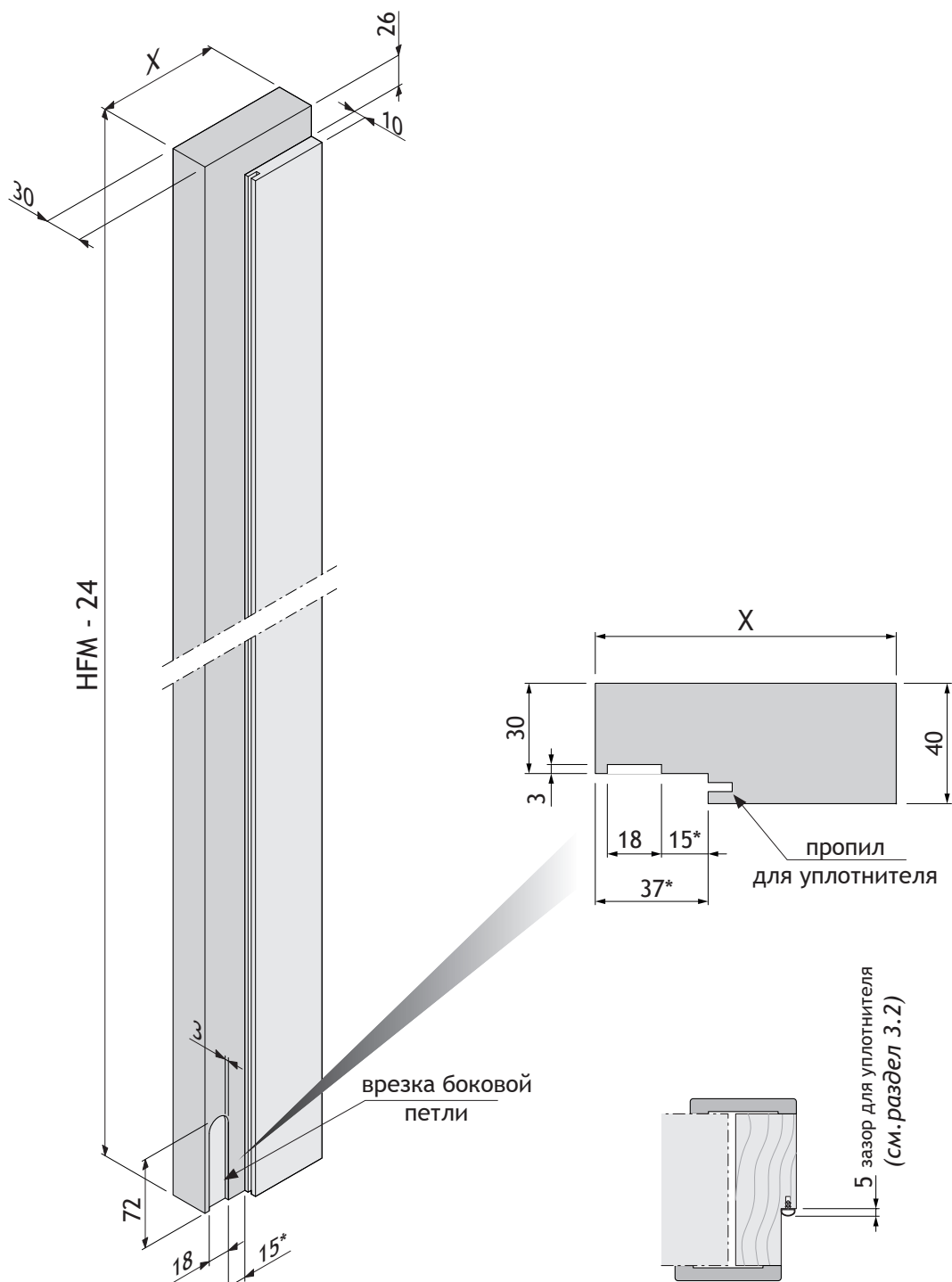
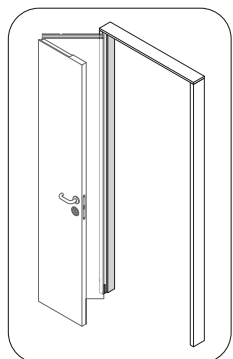
Размер, отмеченный (\*), зависит от размеров используемого уплотнителя

X = ширина стены

HFM = высота "чернового" проема

**5.6 Стойка дверной коробки со стороны петли (совпадает для 180-TWICE)**

Для левой двери (для правой двери чертеж симметричный)



Размер, отмеченный (\*), зависит от размеров используемого уплотнителя

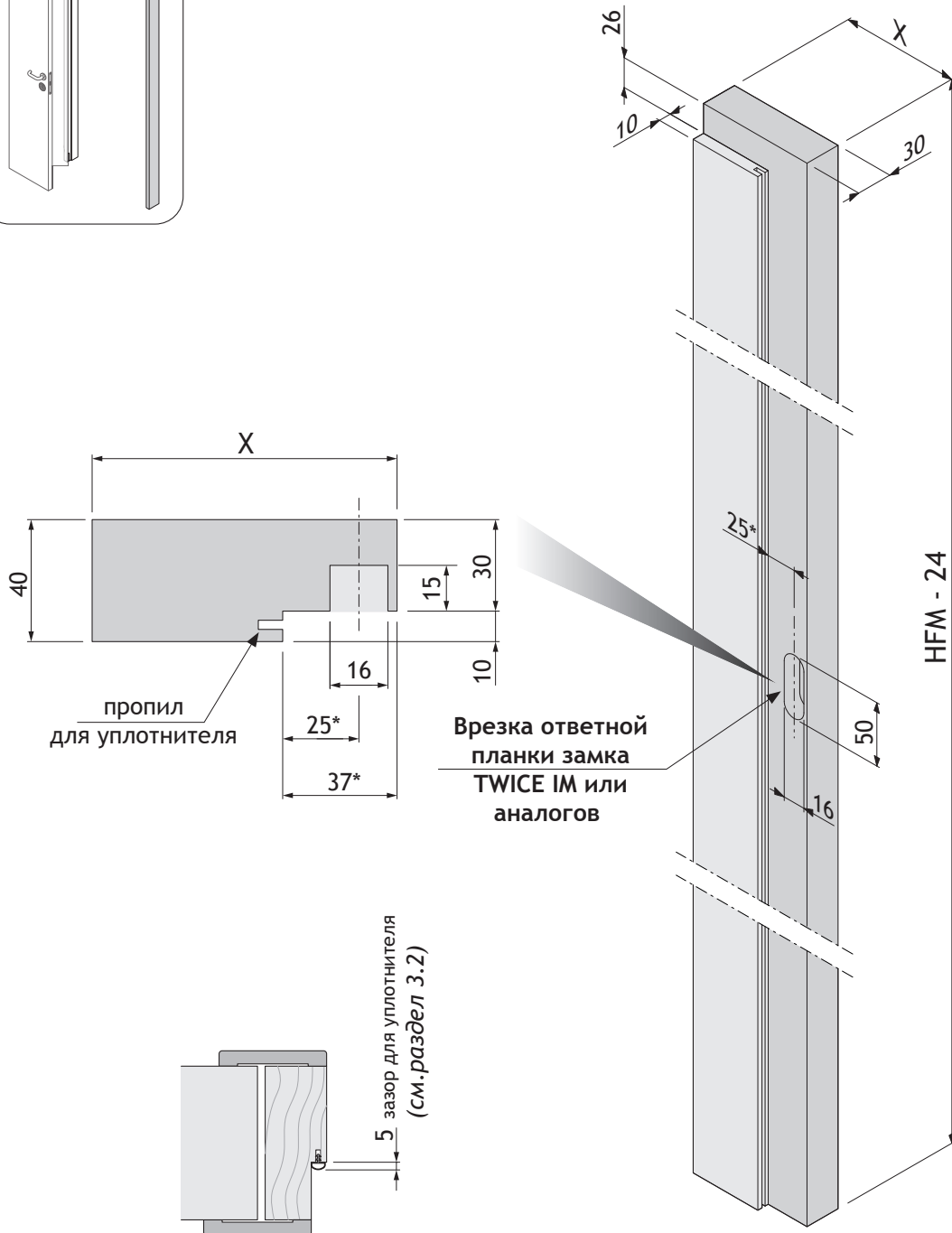
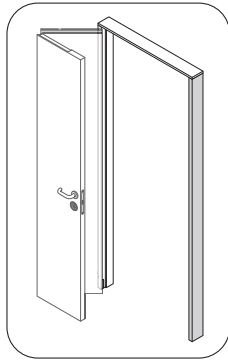
X = ширина стены

HFM = высота "чернового" проема



**5.7 Стойка дверной коробки со стороны ручки (совпадает для 180-TWICE)**

Для левой двери (для правой двери чертеж симметричный)

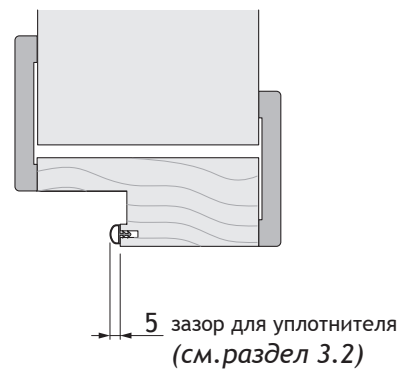
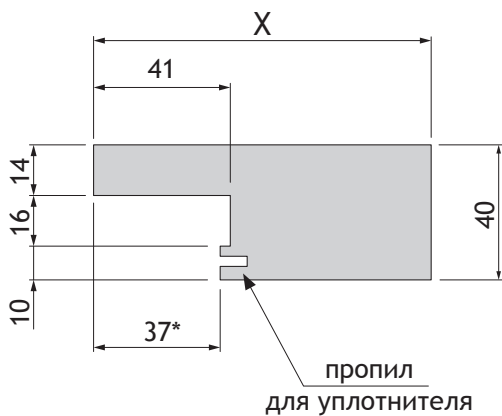
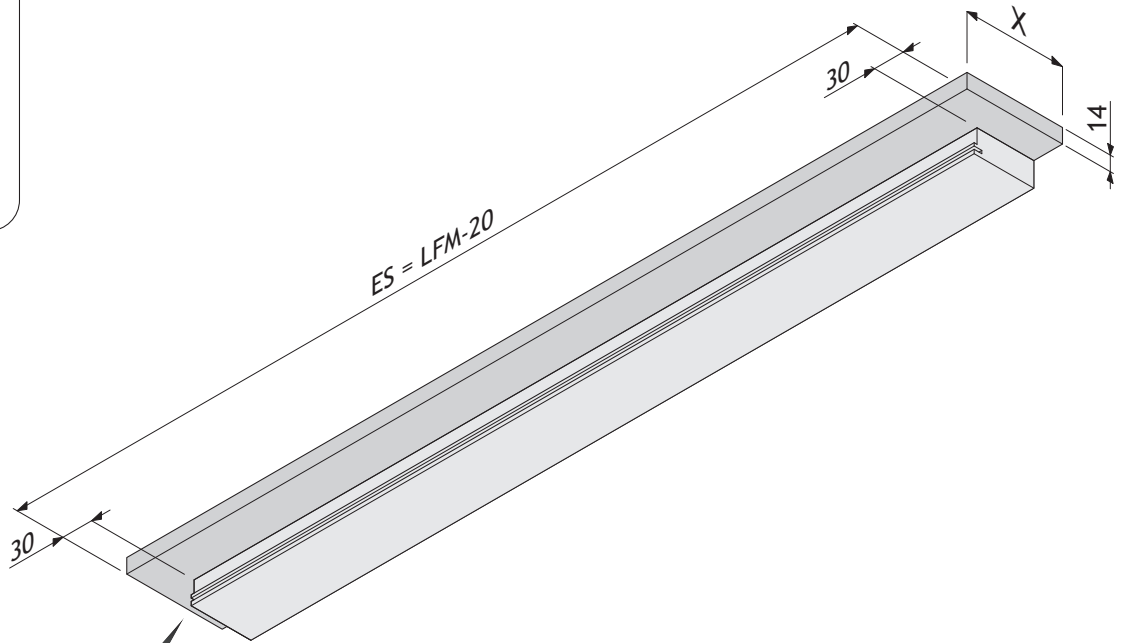
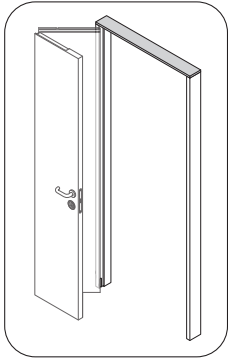


Размер, отмеченный (\*), зависит от размеров используемого уплотнителя

X = ширина стены

HFM = высота "чернового" проема

**5.8 Верхняя перекладина (совпадает для 180-TWICE)**



Размер, отмеченный (\*), зависит от размеров используемого уплотнителя

- X = ширина стены
- ES = внешняя ширина коробки (= длина верхней перекладины)
- LFM = ширина "чернового" проема