

Инструкция по монтажу INVISIBLE-2
Для комплектов INVISIBLE-2 1100 и INVISIBLE-2 1800

Подготовка дверного полотна со сквозным пазом под верхний направляющий профиль

Подготовка верхнего и нижнего направляющих профилей

1

2

3

4

5

Подготовка дверного полотна с глухим пазом под верхний направляющий профиль

1a Подготовка верхнего и нижнего направляющих профилей

ОПЦИЯ при глухом пазе

2a Установка доводчиков и распорных колес

ОПЦИЯ при глухом пазе

3a Фиксация распорных колес

ОПЦИЯ при глухом пазе

4a Фиксация профиля на двери

ОПЦИЯ при глухом пазе

6

7

Подготовка стеклянного полотна для комплекта INVISIBLE-2 GLASS 1100

Max. 1100

Подготовка стеклянного полотна для комплекта INVISIBLE-2 GLASS 1800

Max. 1800

3

1

2

Подготовка верхнего и нижнего направляющих профилей для комплектов INVISIBLE-2 GLASS 1100 и INVISIBLE-2 GLASS 1800

3

4

5

6

7

8

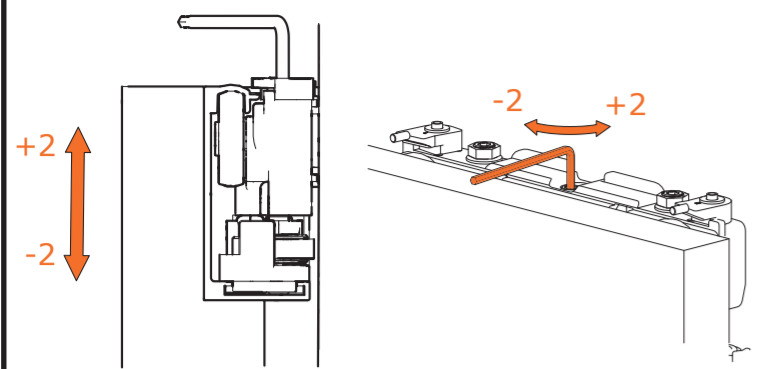
9

10

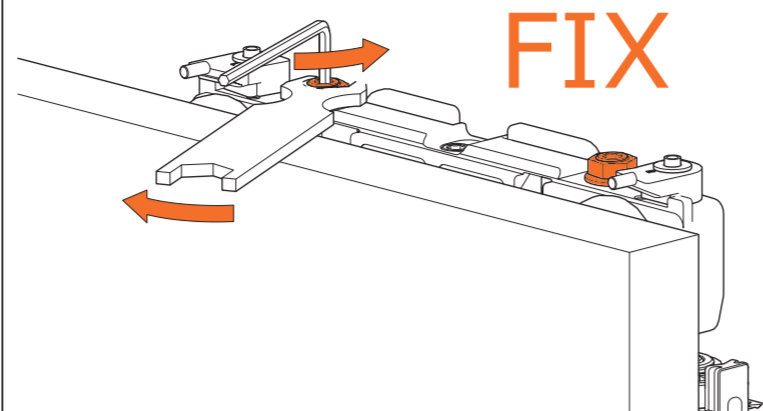
11 Активация блокировочной системы

12 Регулировка ролика относительно стены

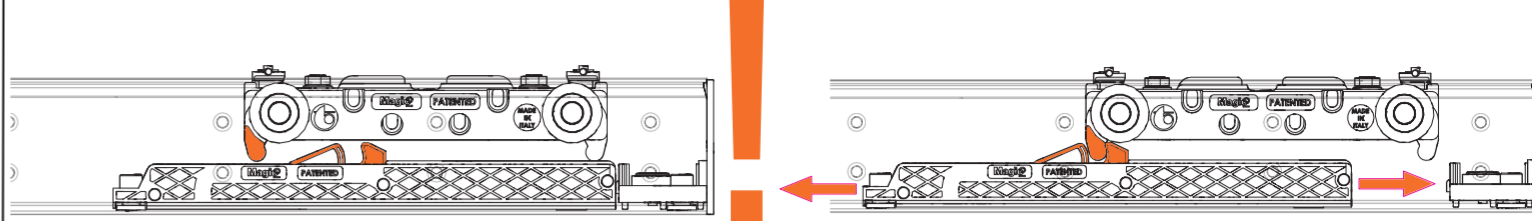
13 Регулировка ролика по высоте



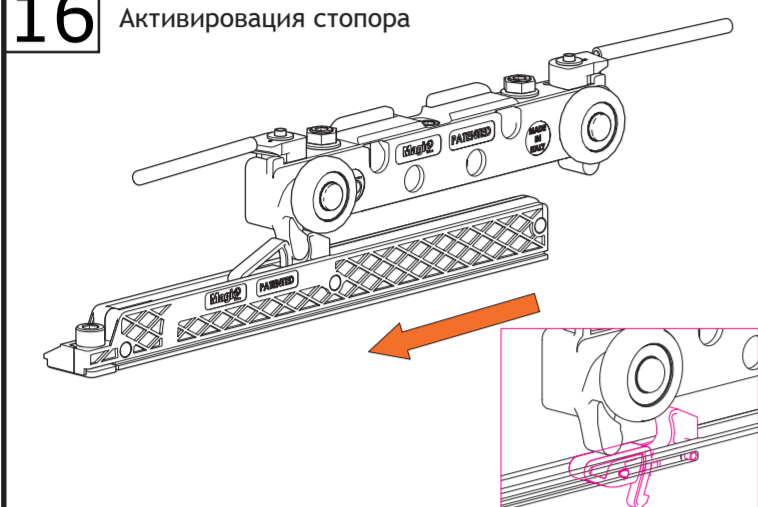
14 Зафиксировать после регулировки



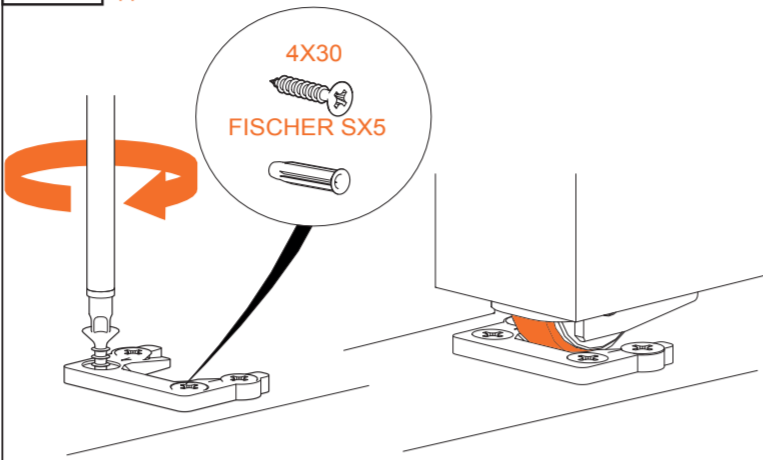
15 При необходимости можно отрегулировать положение доводчиков



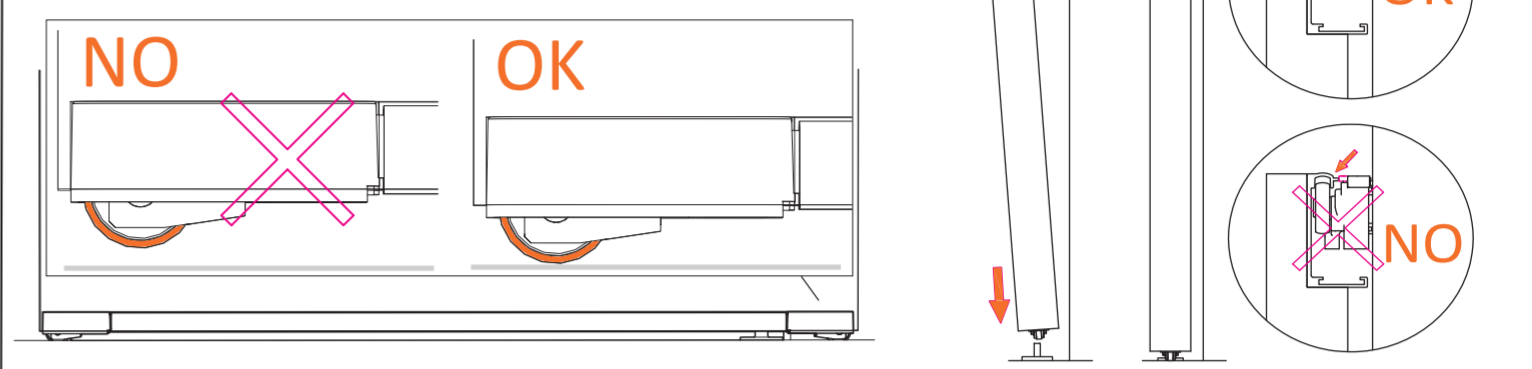
16 Активация стопора



17 Дополнительная опция - установка стопора для колеса

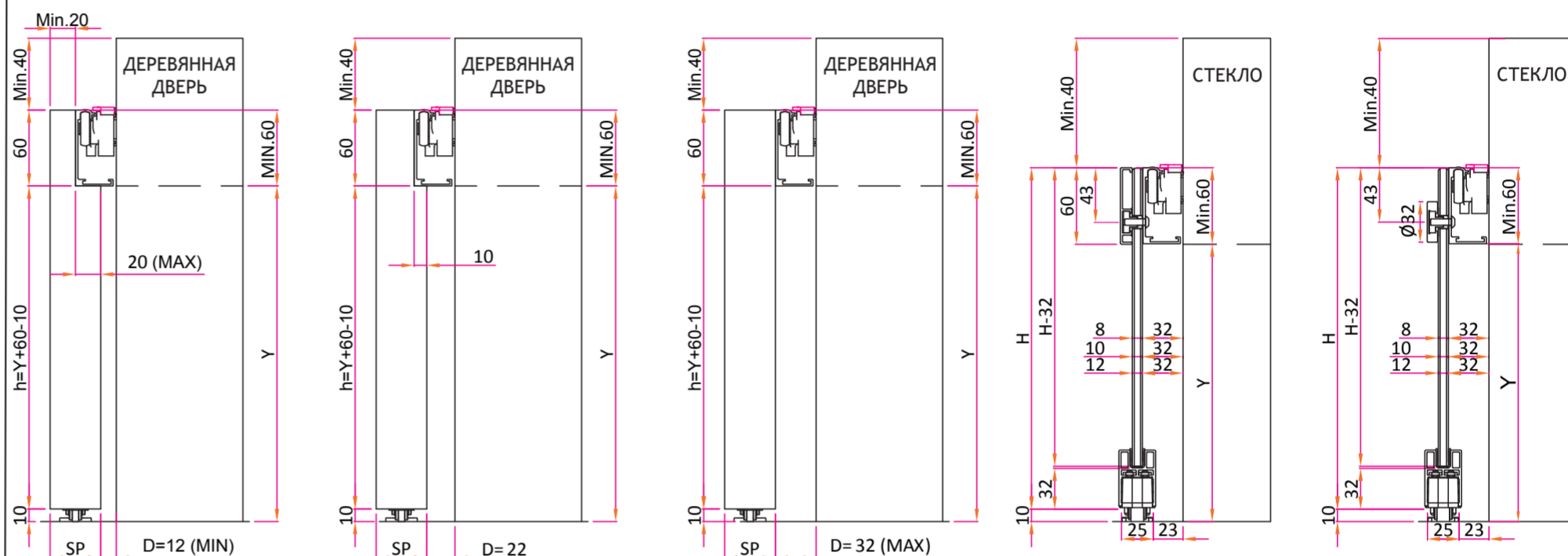
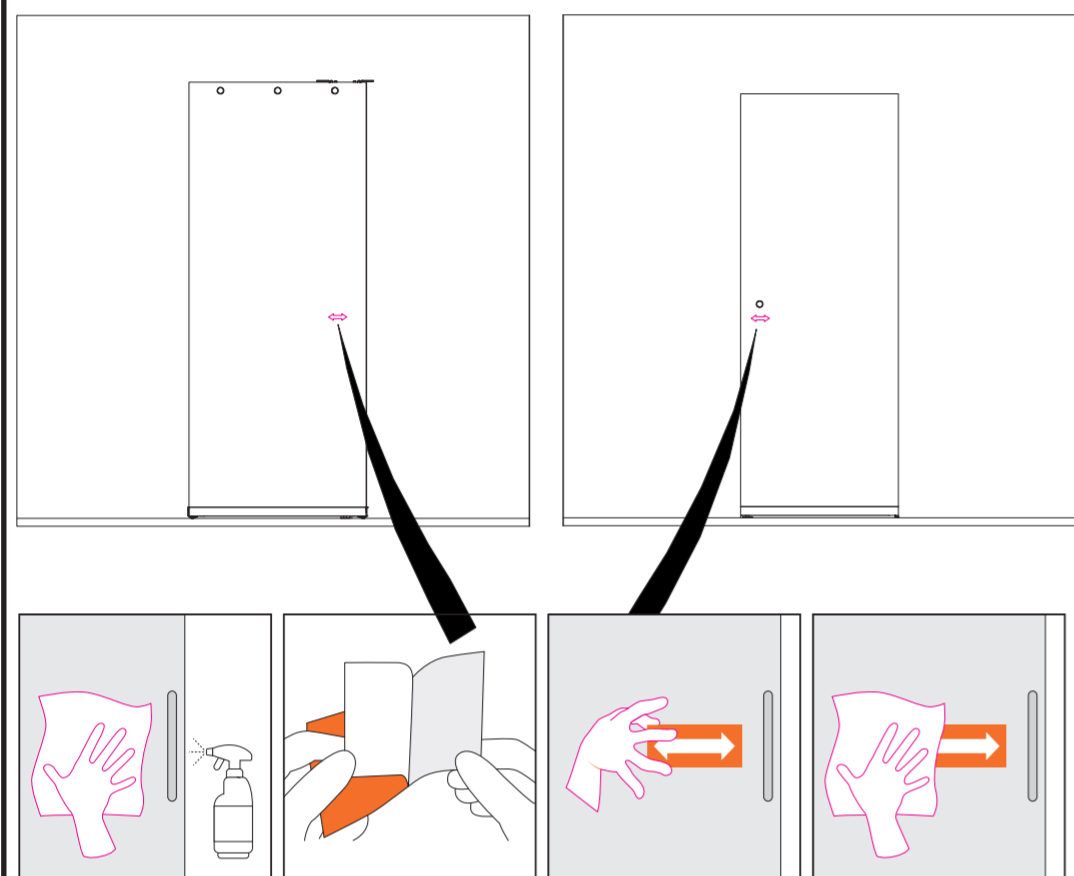


18 Установка двери

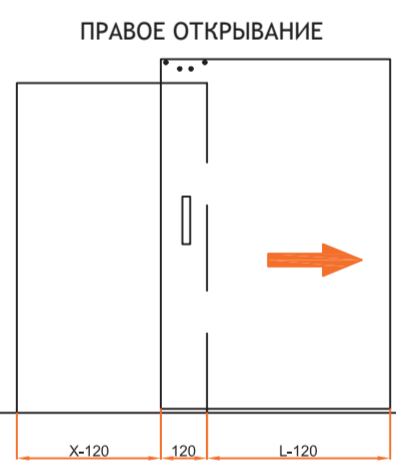
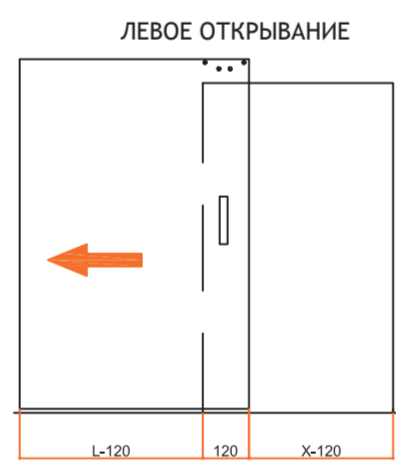
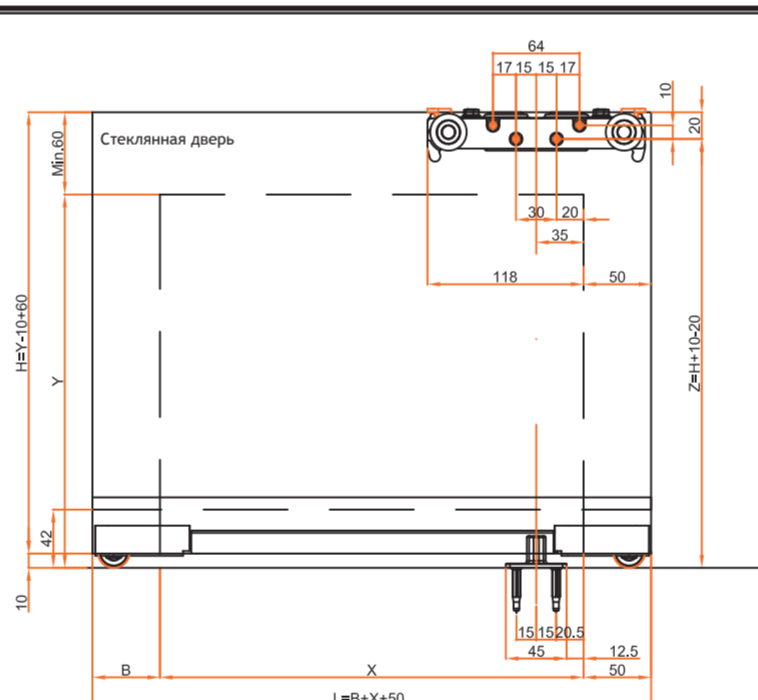
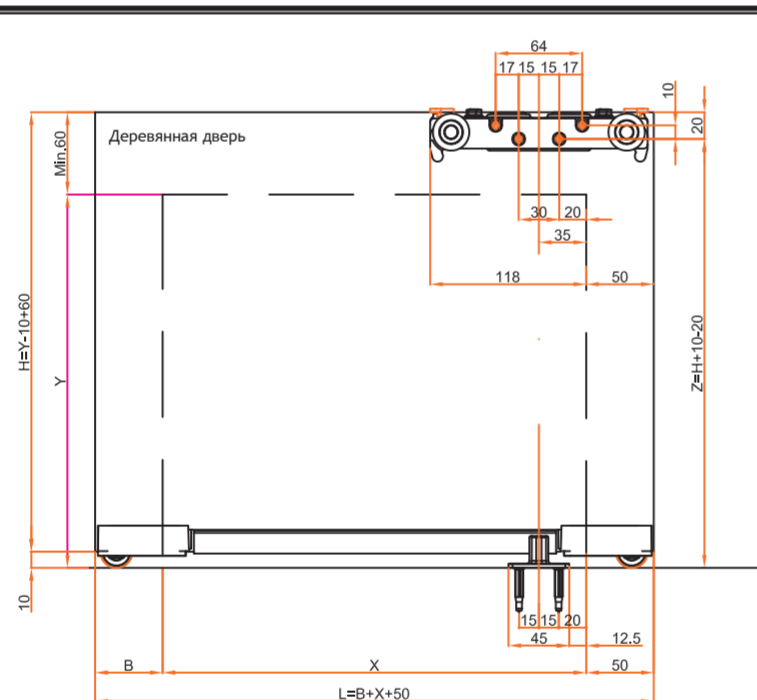


19 Установка информационного стикера (не входит в комплект)

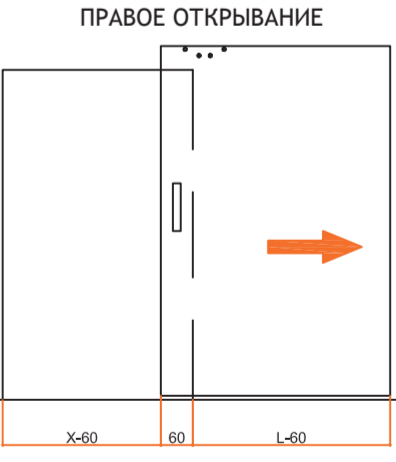
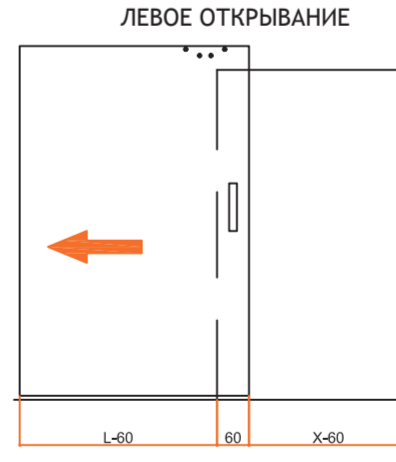
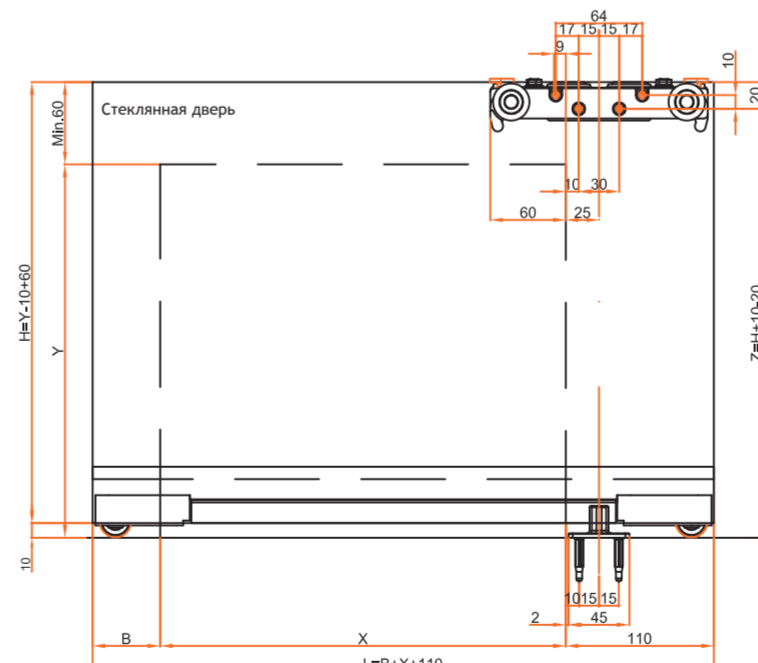
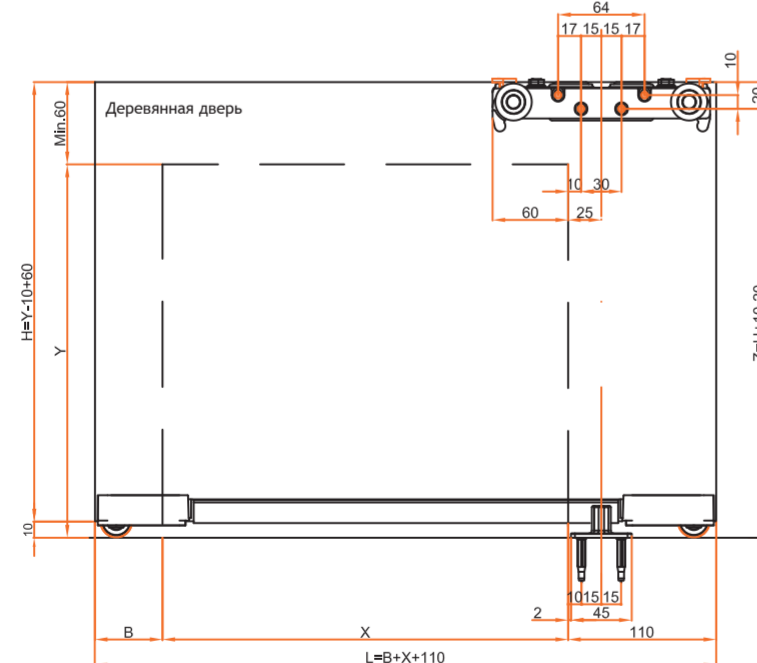
Рекомендован для установки в публичных учреждениях, гостиницах, офисах - для информирования посетителей о типе открывания двери.



INVISIBLE-2 1100	
$B=0$	X = Min.800mm (L=850) X = Max.1050mm (L=1100)
$B=50$	X = Min.800mm (L=900) X = Max.1000mm (L=1100)
INVISIBLE-2 1800	
$B=0$	X = Min.800mm (L=850) X = Max.1750mm (L=1800)
$B=50$	X = Min.800mm (L=900) X = Max.1700mm (L=1800)
B = 0mm MIN. B = 50mm оптимальный размер	



INVISIBLE-2 1100	
$B=0$	X = Min.740mm (L=850) X = Max.990mm (L=1100)
$B=50$	X = Min.740mm (L=900) X = Max.940mm (L=1100)
INVISIBLE-2 1800	
$B=0$	X = Min.740mm (L=850) X = Max.1690mm (L=1800)
$B=50$	X = Min.740mm (L=900) X = Max.1640mm (L=1800)
B = 0mm MIN. B = 50mm оптимальный размер	



INVISIBLE-2 1100	
$B=0$	X = Min.680mm (L=850) X = Max.930mm (L=1100)
$B=50$	X = Min.680mm (L=900) X = Max.880mm (L=1100)
INVISIBLE-2 1800	
$B=0$	X = Min.680mm (L=850) X = Max.1630mm (L=1800)
$B=50$	X = Min.680mm (L=900) X = Max.1580mm (L=1800)
B = 0mm MIN. B = 50mm оптимальный размер	

