

1 Комплектация

Список комплектующих		
№	Кол-во	Описание
100	1	Направляющий профиль
115	1	Верхнее плечо
120	1	Скоба со стороны петли
130	1	Скоба со стороны замка
145	1	Накладка направляющей
155	1	Верхняя планка с роликом
165	1	Осевой стержень
175	1	Нижняя планка
185	1	Нижнее плечо
195	1	Нижняя скоба
205	4	Болты TCRei M4x10
210	5	Болты TCcr d4x40
220	2	Болты TCcr d3x10
230	1	Болты TCRei M5x12
240	2	Крышка накладки
250	2	Вставка для крепежа накладки
260	7	Болты TCcr d3,5x30
280	1	Отвертка-шестигранник 2,5мм
295	2	Прокладка
305	1	Футляр оси
315	1	Верхняя ось
325	2	Вкладыш оси
335	1	Фиксатор верхнего плеча
345	8	Болты TCcr d3,5x22
355	3	Зашелка
355	3	Монтажная планка
365	3	Болты TCcr d3,5x13
375	1	Ключ-шестигранник 2,5мм

2 Перед установкой необходимо подогнать размер комплектующих в соответствии с выбранным комплектом: базовый, крупный или малый"

1) Обрезать направляющую с указанной стороны

обрезать и просверлить с этой стороны

2) Просверлить отверстие D5мм с обеих сторон для крепежа TCRei M5 и укоротить небольшие края

сторона оси

базовый комплект - минимальная длина 681мм
крупный - минимальная длина 1071мм
малый - минимальная длина 581мм

3) Обрезать крышку направляющей с указанной стороны. Длина должна составлять $LC = A - (1-2\text{мм})$

Крышка направляющего профиля

LFM	LP	LB
Ширина проема	Ширина проема с открытой дверью	Длина направл. профиля
700	540	671
750	590	721
800	640	771
850	690	821
900	740	871
950	790	921
1000	840	971
1050	890	1021
1100	940	1071

$LB = LFM - 29\text{mm}$

3 Подготовить дверное полотно - установить верхнюю и нижнюю планки, магнитный замок и при необходимости установить щетки.

со стороны оси

со стороны замка

Магнитный замок MORELLI

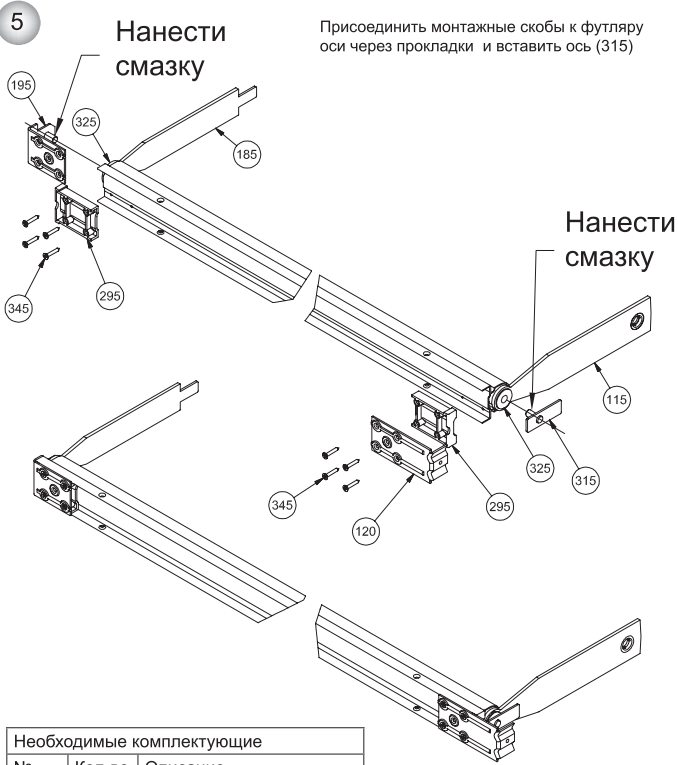
Нижняя планка

Список комплектующих		
№	Кол-во	Описание
155	1	Верх. планка с роликом
175	1	Нижняя планка
210	5	Болты TCcr d4x40

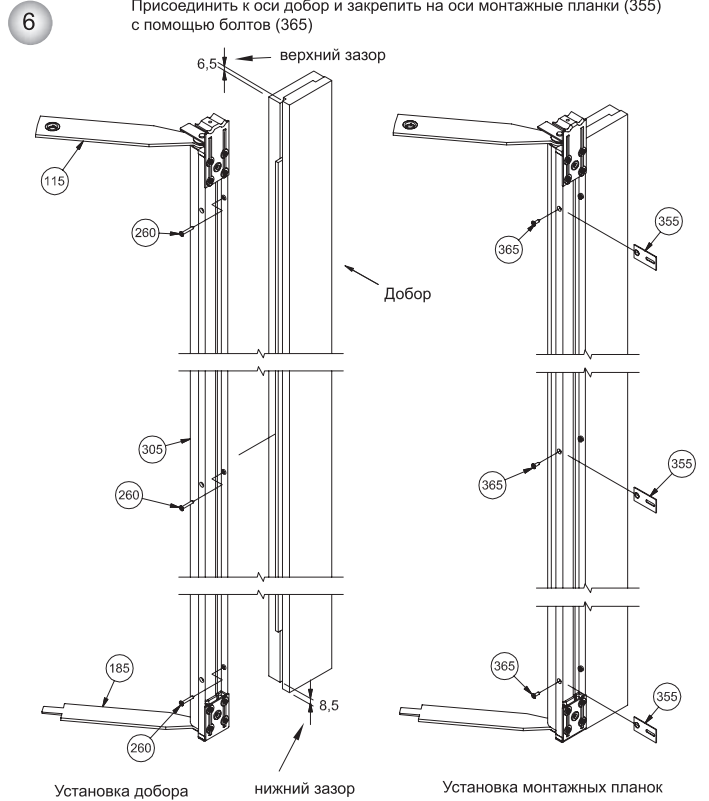
4 Поместить осевой стержень в алюминиевый профиль и присоединить к нему верхнее и нижнее плечи. ВНИМАНИЕ при установке вкладышей - оси вкладышей должны быть вставлены в отверстия шестигранников

ВНИМАНИЕ!
Плотно затянуть болты (205) ключом-шестигранником. Плечи должны крепко присоединены к торцам стержня.

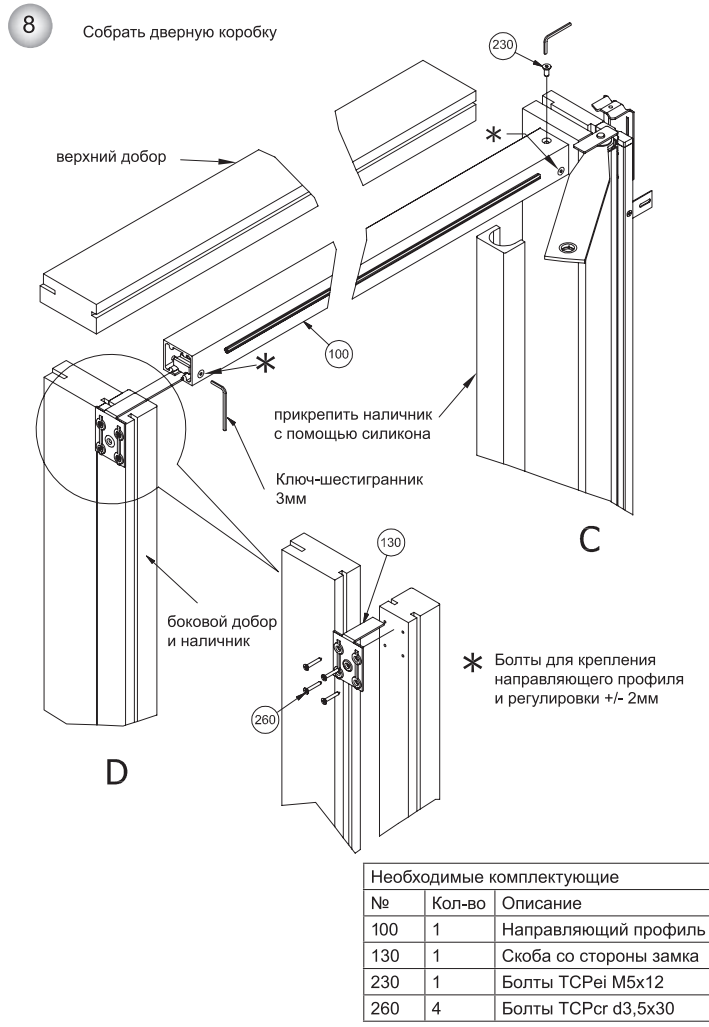
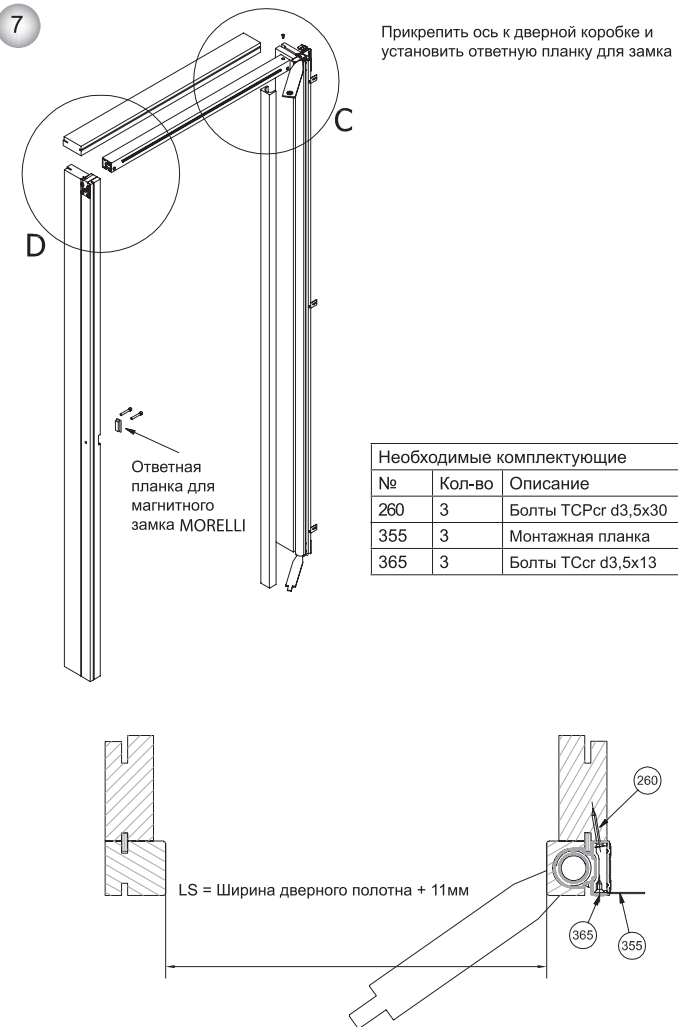
Список комплектующих		
№	Кол-во	Описание
115	1	Верхнее плечо
165	1	Осевой стержень
185	1	Нижнее плечо
305	1	Футляр оси
325	2	Вкладыш оси
205	4	Болты TCRei M4x10



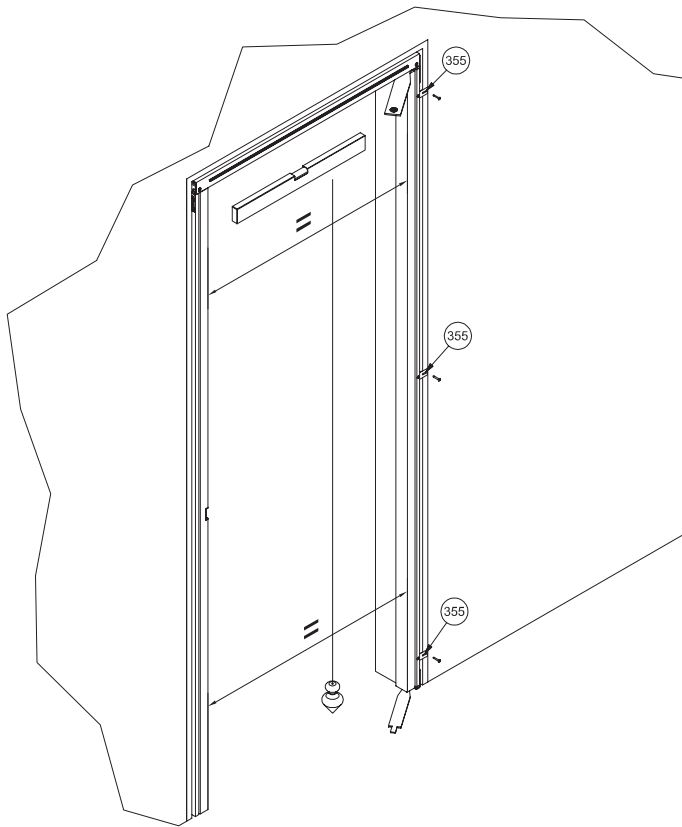
Необходимые комплектующие		
№	Кол-во	Описание
115	1	Верхнее плечо
120	1	Скоба со стороны петли
195	1	Нижнее плечо
295	2	Нижняя скоба
305	1	Прокладка
315	1	Верхняя ось
325	2	Вкладыш оси
345	8	Болты TCPr d3,5x22



Необходимые комплектующие		
№	Кол-во	Описание
115	1	Верхнее плечо
185	1	Нижнее плечо
260	3	Болты TCPr d3,5x30
305	1	Фуфляр оси
355	3	Защелка
355	3	Монтажная планка
365	3	Болты TCcr d3,5x13

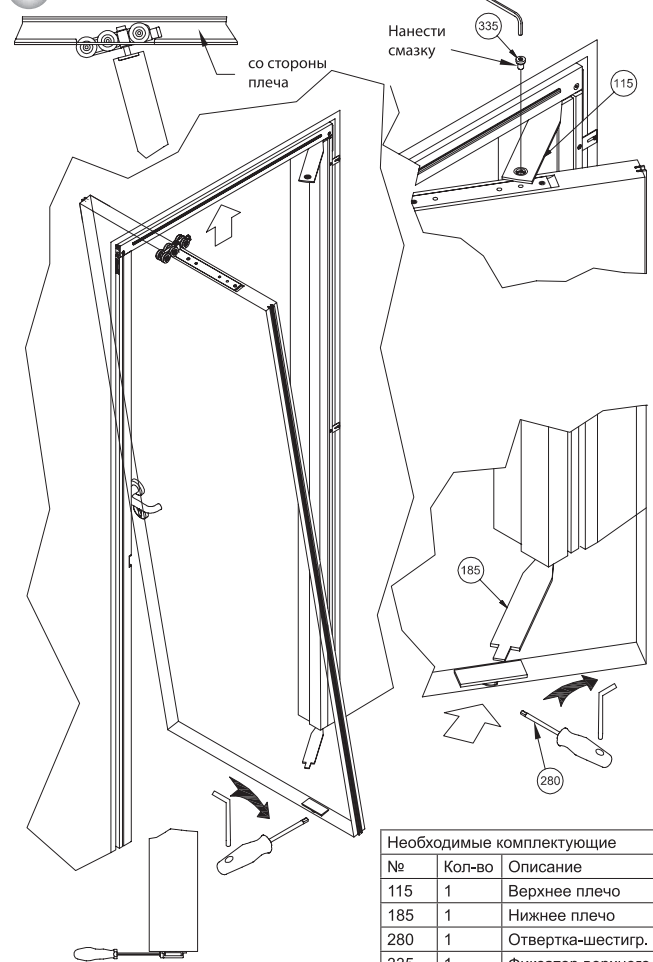


9 Выровнять проем с помощью монтажных планок



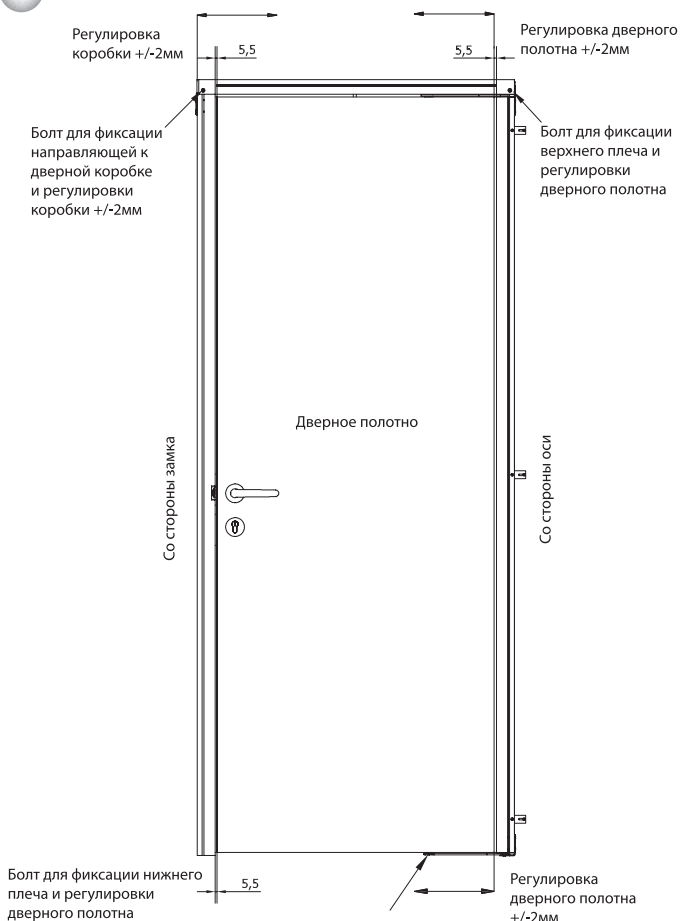
Необходимые комплектующие		
№	Кол-во	Описание
355	3	Монтажная планка

10 Установка дверного полотна

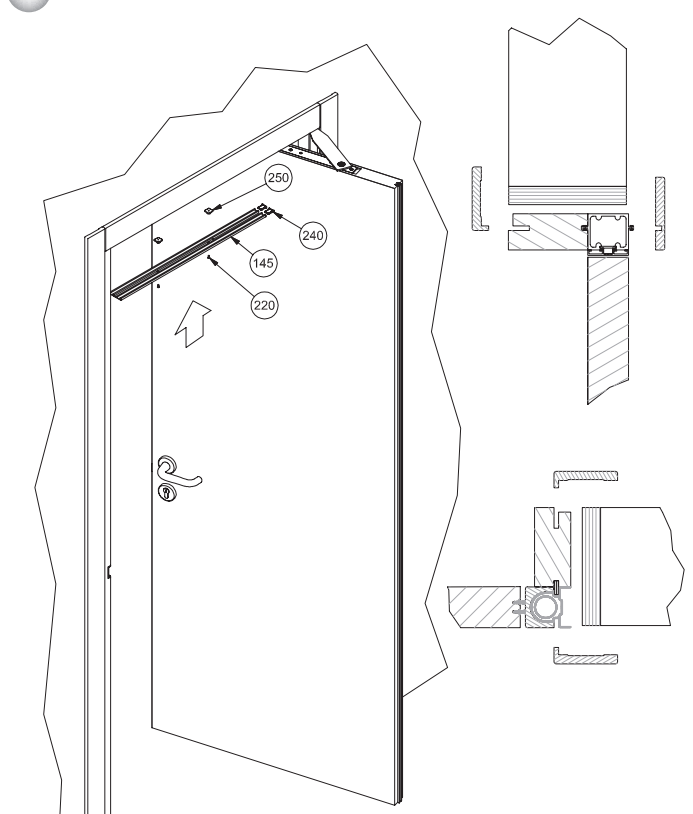


Необходимые комплектующие		
№	Кол-во	Описание
115	1	Верхнее плечо
185	1	Нижнее плечо
280	1	Отвертка-шестигр. 2,5мм
335	1	Фиксатор верхнего плеча

11 Отрегулировать правильное расположение дверного полотна



12 Установить крышку на направляющий профиль и наличники



Необходимые комплектующие		
№	Кол-во	Описание
145	1	Накладка направляющей
220	2	Болты ТСсг d3x10
240	2	Крышка накладки
250	2	Вставка для крепежа накладки