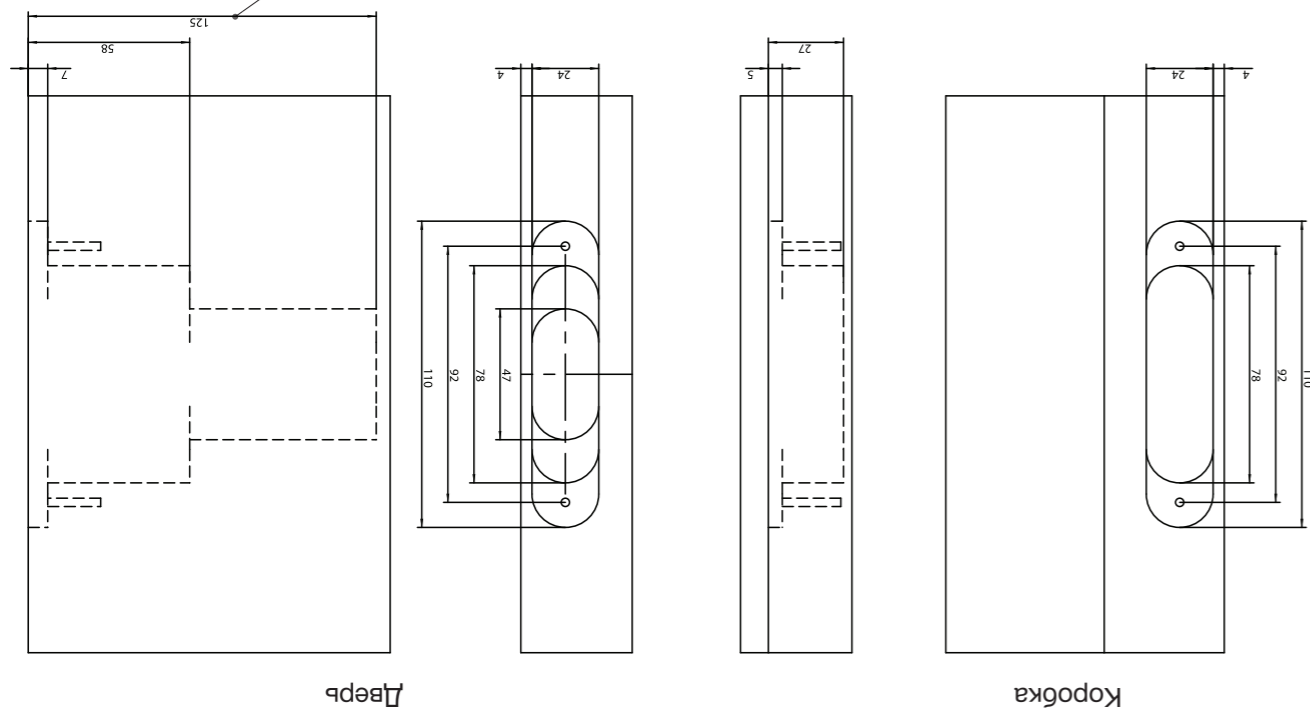


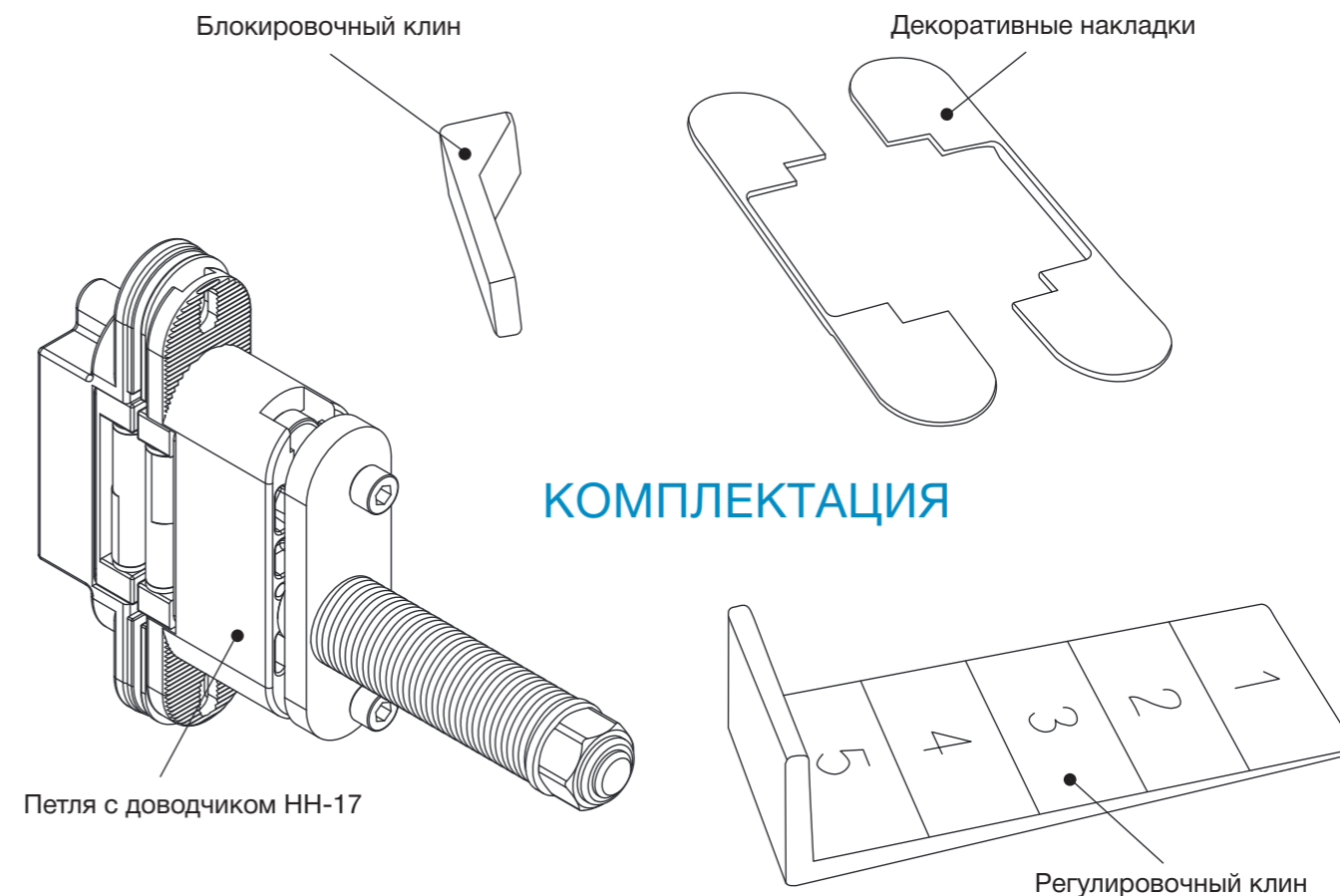
При монтаже в дверь из готового материала
остатки от подгонки пазов в двери и вставке
обязательно вставлять петлю, проложив
сотовое наполнение.



Дверь

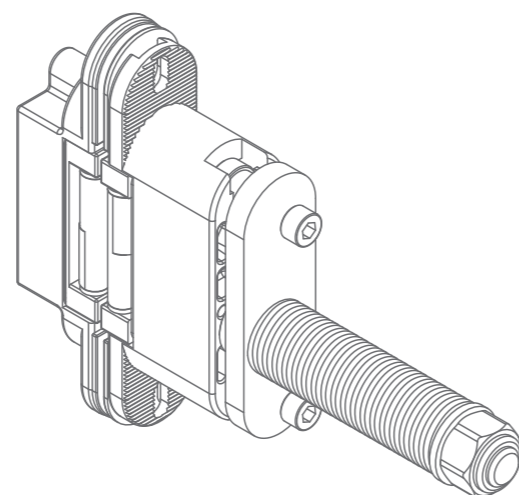
Коробка

СХЕМА ВРЕЗКИ



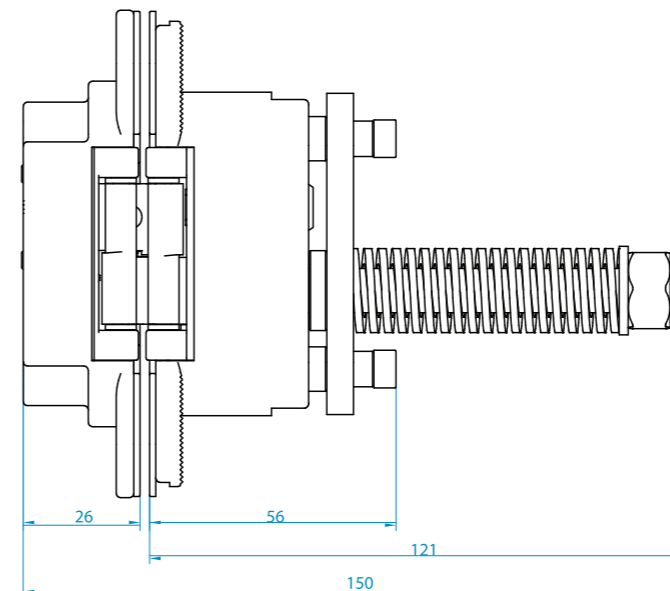
КОМПЛЕКТАЦИЯ

www.morelli.ru



Петля скрытая с доводчиком НН-17

НН-17 С 40 - с красной пружиной для дверей весом от 20 до 40кг
НН-17 С 60 - с синей пружиной для дверей весом от 40 до 60кг



РЕКОМЕНДАЦИИ ПО УСТАНОВКЕ

Петли были протестированы на стандартных межкомнатных дверях размером 2100x900мм.

Петлю с доводчиком необходимо установить посередине высоты двери, вместе с двумя одинаковыми скрытыми петлями сверху и снизу:

- НН-17 С 40 вместе с НН-1/НН-2/НН-15
- НН-17 С 60 вместе с НН-2/НН-15

Необходимо принять во внимание ограничения по весу двери из инструкций для указанных моделей.


Доводчик не работает при открывании на угол более 120°.

Рекомендуется установка вместе с магнитным замком.

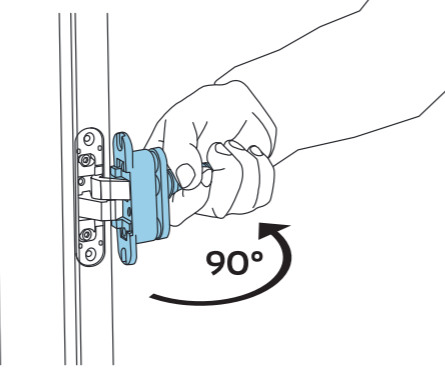
На одной двери можно использовать не более одной петли с доводчиком.

Установку и регулировку должен производить квалифицированный установщик с применением указанных в инструкции инструментов.

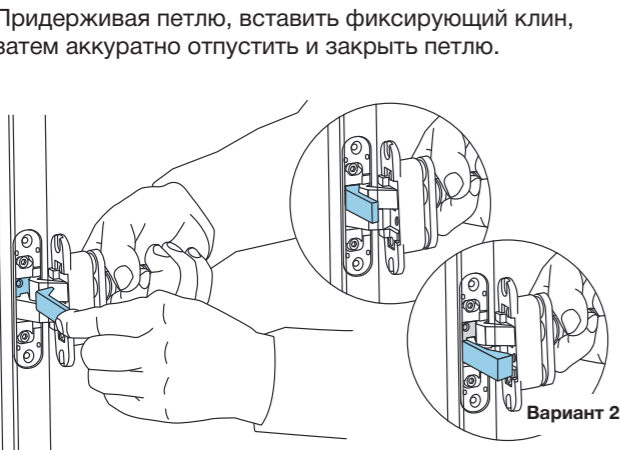
1 Вставить петлю в отверстие коробки.




2 Открыть петлю на 90°.



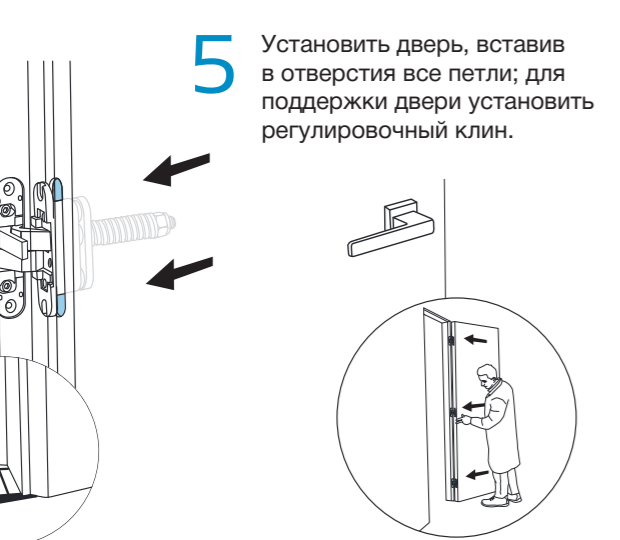
3 Придерживая петлю, вставить фиксирующий клин, затем аккуратно отпустить и закрыть петлю.



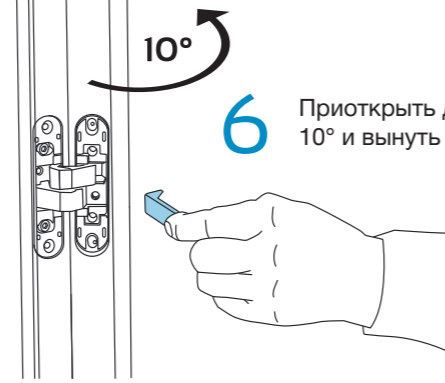
4 Закрепить петлю в дверной коробке, закрутив шурупы.




5 Установить дверь, вставив в отверстия все петли; для поддержки двери установить регулировочный клин.



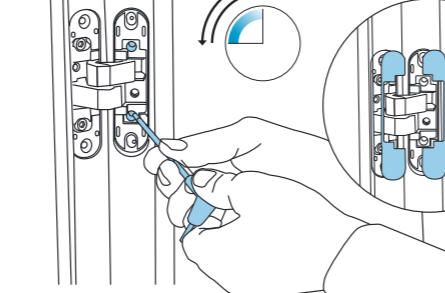
6 Приоткрыть дверь на угол больше 10° и вынуть фиксирующий клин.



7 Придерживая дверь открытой на максимальный угол, закрепить петли в двери, закрутив шурупы.

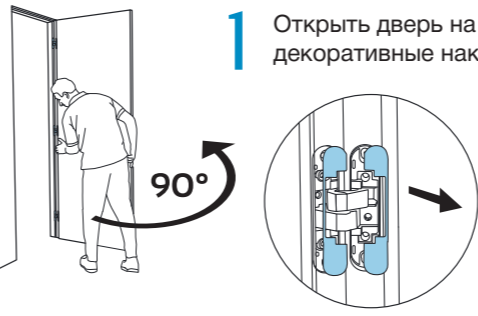


8 РЕГУЛИРОВКА СИЛЫ ЗАКРЫВАНИЯ:
 Регулировку необходимо производить после завершения установки.
 По умолчанию установлены следующие настройки:
 - НН-17 С 40 - для дверей весом 20кг
 - НН-17 С 60 - для дверей весом 40кг
 Для увеличения силы выкрутить 2 винта против часовой стрелке (по 1/2 оборота за раз), для уменьшения - по часовой стрелке.
 МАКСИМАЛЬНО - 4 полных оборота




ВНИМАНИЕ! Монтаж и демонтаж петли с доводчиком должен производить квалифицированный специалист в соответствии с данной инструкцией.


1 Открыть дверь на 90° и снять декоративные накладки.



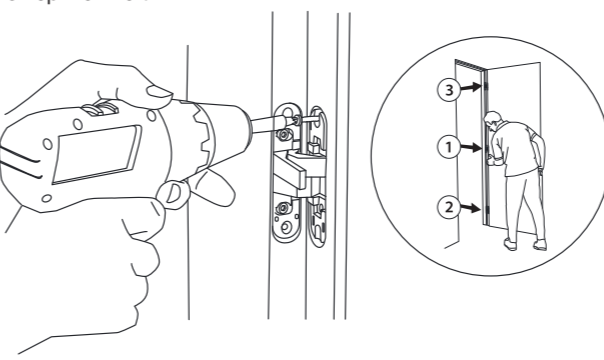
2 Вставить фиксирующий клин в петлю, затем аккуратно прикрыть дверь до остановки.



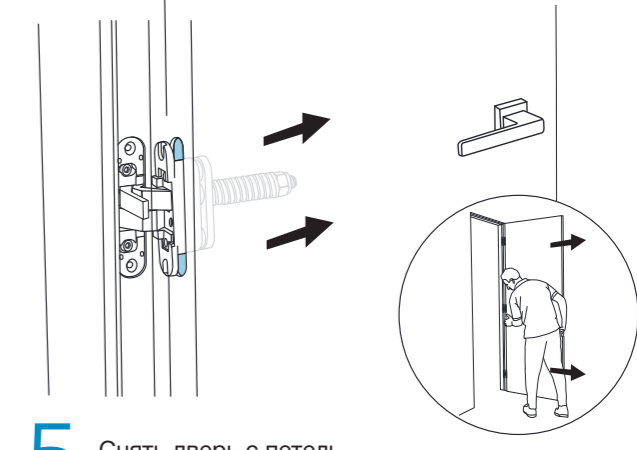
3 Установить регулировочный клин для поддержки двери.




4 Выкрутить шурупы петель из двери в следующем порядке:
 1 - из петли с доводчиком
 2 - из нижней петли
 3 - из верхней петли




5 Снять дверь с петель.



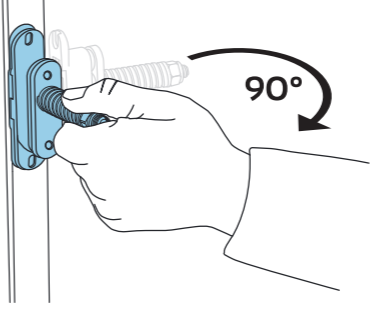
6 Выкрутить из коробки шурупы петли с доводчиком.



7 Придерживая петлю открытой на 90°, вынуть фиксирующий клин.



8 Закрыть петлю, придерживая рычаг.



9 Вынуть петлю из отверстия коробки.

